

第17回「ナスバ安全マネジメントセミナー」における、
安全管理業務支援ツールの“展示・紹介”及び“紹介VTR上映”について
(募集案内)

独立行政法人自動車事故対策機構（ナスバ）では、運輸安全マネジメント制度の趣旨を広く業界に周知・浸透させ、より多くの自動車運送事業者における輸送の安全性の更なる向上に向けた取組みに資することを目的として、第17回「ナスバ安全マネジメントセミナー」を開催することとしました。

本セミナーでは、自動車運送事業者における安全監理業務を支援するツール（以下、「支援ツール」という。）の展示・紹介を行うこととしています。今回の出展ブース（小間）数は最大8小間を予定しております。

また、講演開始前及び休憩時間（15分×2回、計30分を予定）において、会場内スクリーンに紹介VTRを上映いたします。（オンラインでの配信含む。）

つきましては、支援ツールの展示・紹介者及び紹介VTR上映者を下記のとおり募集いたします。

なお、いずれも応募者多数の場合は、応募者の中から抽選により選定させていただきますのでご了承ください。皆様のご応募をお待ちしております。

記

開催案内

- 名 称 第17回ナスバ安全マネジメントセミナー
- 開 催 2024年10月23日（水） 13：00～17：20
(12：00受付開始)
※10：00から設営開始、18：00までに撤去完了
- 会 場 東京国際フォーラム・ホールB7（東京都千代田区丸の内3-5-1）
※定員 現地：400名、オンライン：6,000アカウント
- 主 催 独立行政法人自動車事故対策機構（ナスバ）

- 後 援 国土交通省
- 協 賛 公益社団法人日本バス協会
公益社団法人全日本トラック協会
一般社団法人全国ハイヤー・タクシー連合会

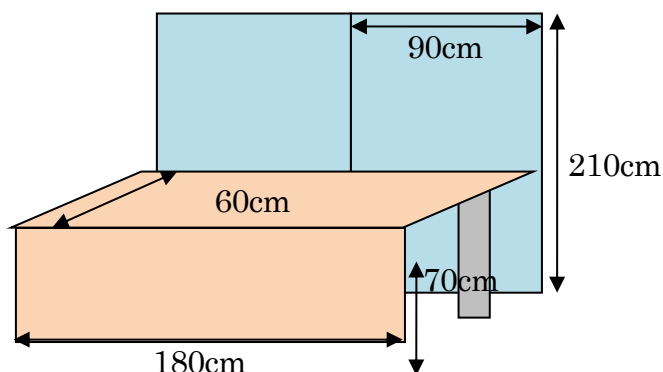
- セミナープログラム
別添リーフレット記載のとおり

支援ツールの“展示・紹介”

- 対象機器
 - ・ デジタル式運行記録計
 - ・ 映像記録型ドライブレコーダー
 - ・ アルコール検知器
 - ・ S A S（睡眠時無呼吸症候群）スクリーニング検査機器
 - ・ その他 DX推進に関する機器類 等
- 料 金：1小間40,000円（消費税込み）
 - ※電力が過大にかかる機器を展示・紹介される場合や個別に会場の機材備品等の調達が必要等の場合には、実費を負担していただきます。
 - ※1事業者1小間として配分しますが、2小間以上の配分を希望される場合には、その旨お知らせください。
(空きが生じた場合に配分いたします)

- 展示・紹介スペースのイメージ

(1小間)



支援ツールの“紹介VTR上映”

■ 留意事項

- ・スクリーン：300インチHDスクリーン × 2か所
- ・時間：1～2分程度（希望者数に応ずる）

※事前に紹介映像をご提供いただき、セミナー開催日の受付開始から開会まで及び休憩時間中に上映いたします。（形式に関しては概ね対応しますが、ご不明な場合にはご相談ください）

- ・料金：1本25,000円（消費税込み）

その他

■ 募集期間

2024年9月3日（火）から2024年10月4日（金）まで

■ 申込方法

別添出展申込書に必要事項をご記入の上、メール又はFAXにより、下記ナスバ安全マネジメントセミナー事務局（以下、「事務局」という。）までご応募ください。

■ 申込事業者多数の場合の選定方法

申込事業者が多数の場合、事務局において抽選を行います。また、小間の配置場所は抽選により決定、紹介VTRはご提供頂いた映像の時間等を考慮して順番を決定いたします。

■ ご質問

ご不明な点などございましたら事務局へお問い合わせください。

お問い合わせ先

ナスバ安全マネジメントセミナー事務局（株式会社E-st内）

メールアドレス nasva.jimukyoku@e-st-group.co.jp

TEL 045-264-9949 FAX 050-3090-7750

お問い合わせ時間；月～金 9:00～17:45（土・日・祝日を除く）