

被害軽減ブレーキ(対車両)試験結果 Test results of Autonomous Emergency Braking System[car to car] performance test

試験車名 Test vehicle	ダイハツ(DAIHATSU) タント(Tanto) X(2WD)
試験車型式 Type	6BA-LA650S
車台番号 Frame number	LA650S-0006536
試験番号 Test number	NASVA 2019-10103-013
試験時重量 Test vehicle weight	1121.5kg
センサー方式 Sensor system	ステレオカメラ Stereo camera
タイヤサイズ Tire	155/65R14 75S

AEBS 試験開始車速 AEBS activation lower limit speed	CCRs:10km/h	CCRm:35km/h
FCWS 試験開始車速 FCWS activation lower limit speed	CCRs:10km/h	CCRm:35km/h
AEBS 試験終了車速 AEBS activation upper limit speed	CCRs:50km/h	CCRm:60km/h
FCWS 試験終了車速 FCWS activation upper limit speed	CCRs:60km/h	CCRm:60km/h
FCWS機能の有無 FCWS Available or Not	有 (Available)	

試験シナリオ Test scenario	車速条件 Vehicle speed	AEBS試験 AEBS test	FCWS試験 FCWS test
CCRs	10 km/h	1.00	1.00
	15 km/h	1.00	1.00
	20 km/h	1.00	1.00
	25 km/h	1.00	1.00
	30 km/h	1.00	1.00
	35 km/h	2.00	2.00
	40 km/h	2.00	2.00
	45 km/h	1.50	1.50
	50 km/h	0.74	1.00
	55 km/h		0.50
CCRm	60 km/h		0.38
	35 km/h	0.50	0.50
	40 km/h	0.50	0.50
	45 km/h	1.00	1.00
	50 km/h	1.00	1.00
	55 km/h	0.50	0.50
	60 km/h	0.50	0.50
合計点 Overall points		31.6 / 32	

被害軽減ブレーキ(対車両)試験結果 Test results of Autonomous Emergency Braking System[car to car] performance test

(1) CCRsシナリオのAEBS試験  
CCR scenario AEBS test

(a) (b) (c)=(a)-(b) (d)=(c)/(a)

車速条件 Vehicle speed	試験回数 Test #	回避可否(*) Collision avoided?(*)	初期速度差 Initial velocity difference	衝突時 相対速度 Relative speed at collision	速度低減量 Velocity reduction amount	速度低減率 Velocity reduction rate	速度低減率 中央値 Velocity reduction rate median
10 km/h	1回目 1st	○	10.4	0.0	10.4	1.00	1.00
	2回目 2nd						
	3回目 3rd						
15 km/h	1回目 1st	P					1.00
	2回目 2nd						
	3回目 3rd						
20 km/h	1回目 1st	○	20.4	0.0	20.4	1.00	1.00
	2回目 2nd						
	3回目 3rd						
25 km/h	1回目 1st	P					1.00
	2回目 2nd						
	3回目 3rd						
30 km/h	1回目 1st	○	30.4	0.0	30.4	1.00	1.00
	2回目 2nd						
	3回目 3rd						
35 km/h	1回目 1st	P					1.00
	2回目 2nd						
	3回目 3rd						
40 km/h	1回目 1st	○	40.4	0.0	40.4	1.00	1.00
	2回目 2nd						
	3回目 3rd						
45 km/h	1回目 1st	○	45.4	0.0	45.4	1.00	1.00
	2回目 2nd						
	3回目 3rd						
50 km/h	1回目 1st	△	50.5	13.6	36.9	0.73	0.74
	2回目 2nd	△	50.5	12.1	38.4	0.76	
	3回目 3rd	△	50.5	13.2	37.3	0.74	

(\*) ○:衝突回避 Collision avoided、P:パス(回避扱い) Passed (deemed avoided)、  
△:速度軽減 Speed reduced、×:不動作 No activation、-:未実施 Not implemented

(2) CCRsシナリオのFCWS試験  
CCR scenario FCWS test

(a) (b) (c)=(a)-(b) (d)=(c)/(a)

車速条件 Vehicle speed	試験回数 Test #	回避可否(*) Collision avoided?(*)	初期速度差 Initial velocity difference	衝突時 相対速度 Relative speed at collision	速度低減量 Velocity reduction amount	速度低減率 Velocity reduction rate	速度低減率 中央値 Velocity reduction rate median
10 km/h	1回目 1st	○	10.4	0.0	10.4	1.00	1.00
	2回目 2nd						
	3回目 3rd						
15 km/h	1回目 1st	P					1.00
	2回目 2nd						
	3回目 3rd						
20 km/h	1回目 1st	○	20.4	0.0	20.4	1.00	1.00
	2回目 2nd						
	3回目 3rd						
25 km/h	1回目 1st	P					1.00
	2回目 2nd						
	3回目 3rd						
30 km/h	1回目 1st	○	30.4	0.0	30.4	1.00	1.00
	2回目 2nd						
	3回目 3rd						
35 km/h	1回目 1st	P					1.00
	2回目 2nd						
	3回目 3rd						
40 km/h	1回目 1st	○	40.4	0.0	40.4	1.00	1.00
	2回目 2nd						
	3回目 3rd						
45 km/h	1回目 1st	○	45.4	0.0	45.4	1.00	1.00
	2回目 2nd						
	3回目 3rd						
50 km/h	1回目 1st	○	50.5	0.0	50.5	1.00	1.00
	2回目 2nd						
	3回目 3rd						
55 km/h	1回目 1st	○	55.5	0.0	55.5	1.00	1.00
	2回目 2nd						
	3回目 3rd						
60 km/h	1回目 1st	△	60.5	16.1	44.4	0.73	0.75
	2回目 2nd	△	60.6	15.0	45.6	0.75	
	3回目 3rd	△	60.6	14.2	46.4	0.77	

(\*) ○:衝突回避 Collision avoided、P:パス(回避扱い) Passed (deemed avoided)、  
△:速度軽減 Speed reduced、×:不動作 No activation、-:未実施 Not implemented

被害軽減ブレーキ(対車両)試験結果 Test results of Autonomous Emergency Braking System[car to car] performance test

(3) CCRmシナリオのAEBS試験  
CCRm scenario AEBS test

(a) (b) (c)=(a)-(b) (d)=(c)/(a)

車速条件 Vehicle speed	試験回数 Test #	回避可否 <sup>(*)</sup> Collision avoided?(*)	初期速度差 Initial velocity difference	衝突時 相対速度 Relative speed at collision	速度低減量 Velocity reduction amount	速度低減率 Velocity reduction rate	速度低減率 中央値 Velocity reduction rate median
35 km/h	1回目 1st	○	15.1	0.0	15.1	1.00	1.00
	2回目 2nd						
	3回目 3rd						
40 km/h	1回目 1st	P					1.00
	2回目 2nd						
	3回目 3rd						
45 km/h	1回目 1st	○	25.1	0.0	25.1	1.00	1.00
	2回目 2nd						
	3回目 3rd						
50 km/h	1回目 1st	P					1.00
	2回目 2nd						
	3回目 3rd						
55 km/h	1回目 1st	○	35.2	0.0	35.2	1.00	1.00
	2回目 2nd						
	3回目 3rd						
60 km/h	1回目 1st	○	40.0	0.0	40.0	1.00	1.00
	2回目 2nd						
	3回目 3rd						

(\*) ○:衝突回避 Collision avoided、 P:パス(回避扱い) Passed (deemed avoided)、  
△:速度軽減 Speed reduced、 ×:不作為 No activation、 -:未実施 Not implemented

(4) CCRmシナリオのFCWS試験  
CCRm scenario FCWS test

(a) (b) (c)=(a)-(b) (d)=(c)/(a)

車速条件 Vehicle speed	試験回数 Test #	回避可否 <sup>(*)</sup> Collision avoided?(*)	初期速度差 Initial velocity difference	衝突時 相対速度 Relative speed at collision	速度低減量 Velocity reduction amount	速度低減率 Velocity reduction rate	速度低減率 中央値 Velocity reduction rate median
35 km/h	1回目 1st	○	15.1	0.0	15.1	1.00	1.00
	2回目 2nd						
	3回目 3rd						
40 km/h	1回目 1st	P					1.00
	2回目 2nd						
	3回目 3rd						
45 km/h	1回目 1st	○	25.1	0.0	25.1	1.00	1.00
	2回目 2nd						
	3回目 3rd						
50 km/h	1回目 1st	P					1.00
	2回目 2nd						
	3回目 3rd						
55 km/h	1回目 1st	○	35.2	0.0	35.2	1.00	1.00
	2回目 2nd						
	3回目 3rd						
60 km/h	1回目 1st	○	40.0	0.0	40.0	1.00	1.00
	2回目 2nd						
	3回目 3rd						

(\*) ○:衝突回避 Collision avoided、 P:パス(回避扱い) Passed (deemed avoided)、  
△:速度軽減 Speed reduced、 ×:不作為 No activation、 -:未実施 Not implemented

被害軽減ブレーキ(対歩行者:昼間)試験結果 Test results of Autonomous Emergency Braking System[for pedestrian daytime] performance test

試験車名 Test Vehicle	ダイハツ(DAIHATSU) タント(Tanto) X(2WD)
試験車型式 Type	6BA-LA650S
車台番号 Frame number	LA650S-0006536
試験番号 Test number	NASVA 2019-13103-011
試験時重量 Test vehicle weight	1121.5kg
センサー方式 Sensor system	ステレオカメラ Stereo camera
タイヤサイズ Tire	155/65R14 75S

AEBS 試験開始車速 AEBS activation lower limit speed	CPN:10km/h	CPNO:25km/h
FCWS 試験開始車速 FCWS activation lower limit speed	CPN:10km/h	CPNO:25km/h
AEBS 試験終了車速 AEBS activation upper limit speed	CPN:60km/h	CPNO:45km/h
FCWS 試験終了車速 FCWS activation upper limit speed	CPN:60km/h	CPNO:45km/h
FCWS機能の有無 FCWS Available or Not	有 (Available)	
部分評価試験における代表車速 Partial evaluation test representative speed	CPN:40km/h	CPNO:25km/h

AEBS試験 AEBS test

追加条件 Additional Conditions	CPN結果 CPN Results	補正係数 Correction Factor	CPN得点 CPN Score	CPNO結果 CPNO Results	補正係数 Correction Factor	CPNO得点 CPNO Score	評価得点 Evaluation score
ラップ率 Wrap rate	5.03	0.84	4.89	0.19	0.71	0.21	5.09
歩行速度 Pedestrian speed	5.87	0.98		0.25	0.94		
ターゲット PT	5.98	1.00		0.31	1.17		
補正無しの場合 Standard evaluation test results	6.01			0.27			

FCWS試験 FCWS test

追加条件 Additional Conditions	CPN結果 CPN Results	補正係数 Correction Factor	CPN得点 CPN Score	CPNO結果 CPNO Results	補正係数 Correction Factor	CPNO得点 CPNO Score	評価得点 Evaluation score
ラップ率 Wrap rate	6.18	1.01	6.10	0.21	0.79	0.23	6.33
歩行速度 Pedestrian speed	6.03	0.98		0.25	0.94		
ターゲット PT	6.15	1.00		0.31	1.17		
補正無しの場合 Standard evaluation test results	6.13			0.27			

合計点 Overall points	11.4 / 25
-----------------------	-----------

被害軽減ブレーキ(対歩行者:昼間)試験結果 Test results of Autonomous Emergency Braking System[for pedestrian daytime] performance test

(1) 基準評価試験 : CPNシナリオのAEBS試験  
Standard evaluation test : CPN scenario AEBS test

車速条件 Vehicle Speed	試験回数 Test #	回避可否 <sup>(*)</sup> Collision Avoided?(*)	(a)	(b)	(c)=(a)-(b)	(d)=(c)/(a)	速度低減率 中央値 Velocity reduction rate median
			初期速度 Initial speed	衝突速度 Speed at collision	速度低減量 Velocity reduction amount	速度低減率 Velocity reduction rate	
10 km/h	1回目 1st	×	10.2	10.2	0.0	0.00	0.00
	2回目 2nd						
	3回目 3rd						
15 km/h	1回目 1st	○	15.2	0.0	15.2	1.00	1.00
	2回目 2nd						
	3回目 3rd						
20 km/h	1回目 1st	P					1.00
	2回目 2nd						
	3回目 3rd						
25 km/h	1回目 1st	○	25.2	0.0	25.2	1.00	1.00
	2回目 2nd						
	3回目 3rd						
30 km/h	1回目 1st	○	30.2	0.0	30.2	1.00	1.00
	2回目 2nd						
	3回目 3rd						
35 km/h	1回目 1st	△	35.2	4.4	30.8	0.88	0.88
	2回目 2nd						
	3回目 3rd						
40 km/h	1回目 1st	△	40.2	21.7	18.5	0.46	0.46
	2回目 2nd						
	3回目 3rd						
45 km/h	1回目 1st	△	45.3	31.6	13.7	0.30	0.30
	2回目 2nd						
	3回目 3rd						
50 km/h	1回目 1st	△	50.2	40.4	9.8	0.20	0.20
	2回目 2nd						
	3回目 3rd						
55 km/h	1回目 1st	-					0.00
	2回目 2nd						
	3回目 3rd						
60 km/h	1回目 1st	-					0.00
	2回目 2nd						
	3回目 3rd						

(\*) ○:衝突回避 Collision avoided、P:パス(回避扱い) Passed (deemed avoided)、  
△:速度軽減 Speed reduced、×:不作動 No activation、-:未実施 Not implemented

(2) 基準評価試験 : CPNシナリオのFCWS試験  
Standard evaluation test : CPN scenario FCWS test

車速条件 Vehicle Speed	試験回数 Test #	回避可否 <sup>(*)</sup> Collision Avoided?(*)	(a)	(b)	(c)=(a)-(b)	(d)=(c)/(a)	速度低減率 中央値 Velocity reduction rate median
			初期速度 Initial speed	衝突速度 Speed at collision	速度低減量 Velocity reduction amount	速度低減率 Velocity reduction rate	
10 km/h	1回目 1st	×	10.2	10.2	0.0	0.00	0.00
	2回目 2nd						
	3回目 3rd						
15 km/h	1回目 1st	○	15.2	0.0	15.2	1.00	1.00
	2回目 2nd						
	3回目 3rd						
20 km/h	1回目 1st	P					1.00
	2回目 2nd						
	3回目 3rd						
25 km/h	1回目 1st	○	25.2	0.0	25.2	1.00	1.00
	2回目 2nd						
	3回目 3rd						
30 km/h	1回目 1st	○	30.2	0.0	30.2	1.00	1.00
	2回目 2nd						
	3回目 3rd						
35 km/h	1回目 1st	○	35.3	0.0	35.3	1.00	1.00
	2回目 2nd						
	3回目 3rd						
40 km/h	1回目 1st	△	40.4	23.4	17.0	0.42	0.42
	2回目 2nd						
	3回目 3rd						
45 km/h	1回目 1st	△	45.3	31.6	13.7	0.30	0.30
	2回目 2nd						
	3回目 3rd						
50 km/h	1回目 1st	△	50.2	40.4	9.8	0.20	0.20
	2回目 2nd						
	3回目 3rd						
55 km/h	1回目 1st	-					0.00
	2回目 2nd						
	3回目 3rd						
60 km/h	1回目 1st	-					0.00
	2回目 2nd						
	3回目 3rd						

(\*) ○:衝突回避 Collision avoided、P:パス(回避扱い) Passed (deemed avoided)、  
△:速度軽減 Speed reduced、×:不作動 No activation、-:未実施 Not implemented

被害軽減ブレーキ(対歩行者:昼間)試験結果 Test results of Autonomous Emergency Braking System[for pedestrian daytime] performance test

(3) 基準評価試験 : CPNOシナリオのAEBS試験

Standard evaluation test: CPNO scenario AEBS test

車速条件 Vehicle Speed	試験回数 Test #	回避可否 <sup>(*)</sup> Collision Avoided?(*)	(a)	(b)	(c)=(a)-(b)	(d)=(c)/(a)	速度低減率 中央値 Velocity reduction rate median
			初期速度 Initial speed	衝突速度 Speed at collision	速度低減量 Velocity reduction amount	速度低減率 Velocity reduction rate	
25 km/h	1回目 1st	△	25.2	15.8	9.4	0.37	0.37
	2回目 2nd						
	3回目 3rd						
30 km/h	1回目 1st	△	30.3	28.4	1.9	0.06	0.06
	2回目 2nd						
	3回目 3rd						
35 km/h	1回目 1st	△	35.3	33.3	2.0	0.06	0.06
	2回目 2nd						
	3回目 3rd						
40 km/h	1回目 1st	△	40.2	38.4	1.8	0.04	0.04
	2回目 2nd						
	3回目 3rd						
45 km/h	1回目 1st	△	45.2	45.1	0.1	0.00	0.00
	2回目 2nd						
	3回目 3rd						

(\*) ○:衝突回避 Collision avoided、P:パス(回避扱い) Passed (deemed avoided)、  
△:速度軽減 Speed reduced、×:不動作 No activation、-:未実施 Not implemented

(4) 基準評価試験 : CPNOシナリオのFCWS試験

Standard evaluation test: CPNO scenario FCWS test

車速条件 Vehicle Speed	試験回数 Test #	回避可否 <sup>(*)</sup> Collision Avoided?(*)	(a)	(b)	(c)=(a)-(b)	(d)=(c)/(a)	速度低減率 中央値 Velocity reduction rate median
			初期速度 Initial speed	衝突速度 Speed at collision	速度低減量 Velocity reduction amount	速度低減率 Velocity reduction rate	
25 km/h	1回目 1st	△	25.2	15.8	9.4	0.37	0.37
	2回目 2nd						
	3回目 3rd						
30 km/h	1回目 1st	△	30.3	28.4	1.9	0.06	0.06
	2回目 2nd						
	3回目 3rd						
35 km/h	1回目 1st	△	35.3	33.3	2.0	0.06	0.06
	2回目 2nd						
	3回目 3rd						
40 km/h	1回目 1st	△	40.2	38.4	1.8	0.04	0.04
	2回目 2nd						
	3回目 3rd						
45 km/h	1回目 1st	△	45.2	45.1	0.1	0.00	0.00
	2回目 2nd						
	3回目 3rd						

(\*) ○:衝突回避 Collision avoided、P:パス(回避扱い) Passed (deemed avoided)、  
△:速度軽減 Speed reduced、×:不動作 No activation、-:未実施 Not implemented

被害軽減ブレーキ(対歩行者:昼間)試験結果 Test results of Autonomous Emergency Braking System[for pedestrian daytime] performance test

(5) 部分評価試験: CPNシナリオのAEBS試験

Partial evaluation test: CPN scenario AEBS test

○ラップ率 25%

Wrap rate 25%

車速条件 Vehicle Speed	試験回数 Test #	回避可否 Collision Avoided?(*)	初期速度 Initial speed	衝突速度 Speed at collision	速度低減量 Velocity reduction amount	速度低減率 Velocity reduction rate	速度低減率
							中央値 Velocity reduction rate median
40 km/h	1回目 1st	△	40.2	37.5	2.7	0.07	0.08
	2回目 2nd	△	40.1	23.9	16.2	0.40	
	3回目 3rd	△	40.2	37.0	3.2	0.08	

○ラップ率 75%

Wrap rate 75%

車速条件 Vehicle Speed	試験回数 Test #	回避可否 Collision Avoided?(*)	初期速度 Initial speed	衝突速度 Speed at collision	速度低減量 Velocity reduction amount	速度低減率 Velocity reduction rate	速度低減率
							中央値 Velocity reduction rate median
40 km/h	1回目 1st	△	40.2	21.4	18.8	0.47	0.47
	2回目 2nd	△	40.2	22.8	17.4	0.43	
	3回目 3rd	△	40.2	21.5	18.7	0.47	

○歩行速度 8km/h

Pedestrian speed 8km/h

車速条件 Vehicle Speed	試験回数 Test #	回避可否 Collision Avoided?(*)	初期速度 Initial speed	衝突速度 Speed at collision	速度低減量 Velocity reduction amount	速度低減率 Velocity reduction rate	速度低減率
							中央値 Velocity reduction rate median
40 km/h	1回目 1st	△	40.1	26.0	14.1	0.35	0.35
	2回目 2nd						
	3回目 3rd						

○子供ダミー Child dummy

車速条件 Vehicle Speed	試験回数 Test #	回避可否 Collision Avoided?(*)	初期速度 Initial speed	衝突速度 Speed at collision	速度低減量 Velocity reduction amount	速度低減率 Velocity reduction rate	速度低減率
							中央値 Velocity reduction rate median
40 km/h	1回目 1st	△	40.2	22.5	17.7	0.44	0.44
	2回目 2nd						
	3回目 3rd						

(\*): ○:衝突回避 Collision avoided、P:パス(回避扱い) Passed (deemed avoided)、

△:速度軽減 Speed reduced、×:不動作 No activation、-:未実施 Not implemented

(6) 部分評価試験: CPNシナリオのFCWS試験

Partial evaluation test: CPN scenario FCWS test

○ラップ率 25%

Wrap rate 25%

車速条件 Vehicle Speed	試験回数 Test #	回避可否 Collision Avoided?(*)	初期速度 Initial speed	衝突速度 Speed at collision	速度低減量 Velocity reduction amount	速度低減率 Velocity reduction rate	速度低減率
							中央値 Velocity reduction rate median
40 km/h	1回目 1st	△	40.3	35.9	4.4	0.11	0.42
	2回目 2nd	△	40.2	22.4	17.8	0.44	
	3回目 3rd	△	40.2	23.5	16.7	0.42	

○ラップ率 75%

Wrap rate 75%

車速条件 Vehicle Speed	試験回数 Test #	回避可否 Collision Avoided?(*)	初期速度 Initial speed	衝突速度 Speed at collision	速度低減量 Velocity reduction amount	速度低減率 Velocity reduction rate	速度低減率
							中央値 Velocity reduction rate median
40 km/h	1回目 1st	△	40.3	19.3	21.0	0.52	0.52
	2回目 2nd	△	40.3	22.4	17.9	0.44	
	3回目 3rd	△	40.3	19.3	21.0	0.52	

○歩行速度 8km/h

Pedestrian speed 8km/h

車速条件 Vehicle Speed	試験回数 Test #	回避可否 Collision Avoided?(*)	初期速度 Initial speed	衝突速度 Speed at collision	速度低減量 Velocity reduction amount	速度低減率 Velocity reduction rate	速度低減率
							中央値 Velocity reduction rate median
40 km/h	1回目 1st	△	40.1	26.0	14.1	0.35	0.35
	2回目 2nd						
	3回目 3rd						

○子供ダミー Child dummy

車速条件 Vehicle Speed	試験回数 Test #	回避可否 Collision Avoided?(*)	初期速度 Initial speed	衝突速度 Speed at collision	速度低減量 Velocity reduction amount	速度低減率 Velocity reduction rate	速度低減率
							中央値 Velocity reduction rate median
40 km/h	1回目 1st	△	40.2	21.0	19.2	0.48	0.48
	2回目 2nd						
	3回目 3rd						

(\*): ○:衝突回避 Collision avoided、P:パス(回避扱い) Passed (deemed avoided)、

△:速度軽減 Speed reduced、×:不動作 No activation、-:未実施 Not implemented

被害軽減ブレーキ(対歩行者:昼間)試験結果 Test results of Autonomous Emergency Braking System[for pedestrian daytime] performance test

(7) 部分評価試験 : CPNOシナリオのAEBS試験

Partial evaluation test: CPNO scenario AEBS test

○子供ダミー Child dummy

車速条件 Vehicle Speed	試験回数 Test #	回避可否 <sup>(*)</sup> Collision Avoided?(*)	(a)	(b)	(c)=(a)-(b)	(d)=(c)/(a)	速度低減率 中央値 Velocity reduction rate median
			初期速度 Initial speed	衝突速度 Speed at collision	速度低減量 Velocity reduction amount	速度低減率 Velocity reduction rate	
25 km/h	1回目 1st	○	25.2	0.0	25.2	1.00	1.00
	2回目 2nd	×	25.3	25.3	0.0	0.00	
	3回目 3rd	○	25.2	0.0	25.2	1.00	

(\*) ○:衝突回避 Collision avoided、P:パス(回避扱い) Passed (deemed avoided)、

△:速度軽減 Speed reduced、×:不作用 No activation、-:未実施 Not implemented

(8) 部分評価試験 : CPNOシナリオのFCWS試験

Partial evaluation test: CPNO scenario FCWS test

○子供ダミー Child dummy

車速条件 Vehicle Speed	試験回数 Test #	回避可否 <sup>(*)</sup> Collision Avoided?(*)	(a)	(b)	(c)=(a)-(b)	(d)=(c)/(a)	速度低減率 中央値 Velocity reduction rate median
			初期速度 Initial speed	衝突速度 Speed at collision	速度低減量 Velocity reduction amount	速度低減率 Velocity reduction rate	
25 km/h	1回目 1st	○	25.2	0.0	25.2	1.00	1.00
	2回目 2nd	×	25.3	25.3	0.0	0.00	
	3回目 3rd	○	25.2	0.0	25.2	1.00	

(\*) ○:衝突回避 Collision avoided、P:パス(回避扱い) Passed (deemed avoided)、

△:速度軽減 Speed reduced、×:不作用 No activation、-:未実施 Not implemented



## 車線逸脱抑制装置等性能試験結果

### Test results of Lane Departure Prevention system etc. performance test

試験車名 Test Vehicle	ダイハツ(DAIHATSU) タント(Tanto) X(2WD)
試験車型式 Type	6BA-LA650S
車台番号 Frame number	LA650S-0006536
試験番号 Test number	NASVA 2019-14103-010
試験時重量 Test vehicle weight	1033.0kg
タイヤサイズ Tire	155/65R14 75S
装置機能 Equipped systems	LDP機能・LDWS LDP & LDWS
手動復帰型装置の有無 Manual reset device?	無 (Not provided)
試験車速 Test vehicle speed	60km/h・70km/h
警報提示方法(LDWS) LDWS Prompting method	聴覚方式・視覚方式 Audio & Visual
逸脱方向の区別 Departure direction alert	区別なし NA

試験条件 Testing conditions		装置機能 Equipped Systems		評価点 Evaluation score			合計点 Overall points
		LDP/LKA	LDWS	LDP/LKA	LDWS	小計 Subtotal	
基本試験 Standard test	BL60	0.5m以下 Less than 0.5m	判定なし No judgment	4.00	評価なし No evaluation	4.00	16.0 / 16
	BL70	0.5m以下 Less than 0.5m	判定なし No judgment	4.00	評価なし No evaluation	4.00	
	BR60	0.5m以下 Less than 0.5m	判定なし No judgment	4.00	評価なし No evaluation	4.00	
	BR70	0.5m以下 Less than 0.5m	判定なし No judgment	4.00	評価なし No evaluation	4.00	
手動復帰型装置試験 Manual reset device test	EL70	機能なし Not provided	/	評価なし No evaluation	/	評価なし No evaluation	
	ER70	機能なし Not provided	/	評価なし No evaluation	/	評価なし No evaluation	

装置機能の結果 Evaluation scores of the device	LDP/LKA	機能なし Not provided	当該機能がない装置の場合 For devices without this function
		0.5m以下 Less than 0.5m	逸脱量の評価値が0.5m以下であった場合 If the evaluation score is less than 0.5m
		0.5m超1.0m以下 Between over 0.5m and 1.0m or less	逸脱量の評価値が0.5mを超えかつ1.0m以下であった場合 If the evaluation score is between over 0.5m and 1.0m or less
		1.0m超 Over 1.0m	逸脱量の評価値が1.0mを超えた場合 If the evaluation score is over 1.0m
	試験なし Standard test is not conducted	基本試験の結果が「0.5m以下」であったため手動復帰型装置試験を行わなかった場合(手動復帰型装置試験のみ) If the evaluation score was less than 0.5m and the manual reset type device test was not performed (Manual reset type device test only)	
	LDWS	機能なし Not provided	当該機能がない装置の場合 For devices without this function
		適合 Conformed	LDWS適合判定が“適合”であった場合 If the LDWS is judged “conformed”
		不適合 Not conformed	LDWS適合判定が“不適合”であった場合 If the LDWS is judged “Not conformed”
判定なし No judgment		基本試験のLDP/LKAの結果が“0.5m以下”であったためLDWSの判定を行わなかった場合 If the evaluation score for LDP and LKA Functions in standard tests was less than 0.5m and the LDW function was not judged.	
評価点の結果表示 Result display of evaluation points	LDP/LKA	0.00～4.00	評価点 Evaluation score
		評価なし No evaluation	基本試験のLDP機能/LKA機能の結果が“0.5m以下”であったため評価を行わなかった場合(手動復帰型装置試験のみ) If the evaluation score for LDP and LKA Functions in standard tests was less than 0.5m and the evaluation was not performed (Manual reset type device test only)
	LDWS	0.00～4.00	評価点 Evaluation score
		評価なし No evaluation	基本試験のLDP機能/LKA機能の結果が“0.5m以下”であったため評価を行わなかった場合 If the evaluation score for LDP and LKA Functions in standard tests was less than 0.5m and the evaluation was not performed

※なお、LDWSにおいて、1つのみの(触覚又は聴覚によるものに限る。)の警報方法にあつては、逸脱方向が明確に分かるものは上の評価点を与えるものとし、それ以外のものは二分の一を評価点とする。

Further, if there is only one type of warning device (limited to tactile or audio), when the deviation direction is easy to confirm, the above shall be the evaluation score; Otherwise, the above divided by 2 shall be the evaluation score.

車線逸脱抑制装置等性能試験結果 Test results of Lane Departure Prevention system etc. performance test

装置機能: LDP機能・LDWS  
System functions: LDP & LDWS

条件識別: 基本試験(60km/h)  
Conditions identified: Standard test(60km/h)

試験回数 Test #		左逸脱 Left departure			右逸脱 Right departure		
		1	2	3	1	2	3
ペダルストローク(%) Pedal stroke (%)	最大 Max	13	9		16	10	
	最小 Min	4	3		10	4	
走行速度(km/h) Running speed (km/h)	最大 Max	61.5	61.6		62.0	62.2	
	最小 Min	60.9	61.1		61.0	61.8	
最大ヨーレート(deg/s) Max. Yaw rate (deg/s)		0.92	0.99		1.04	0.90	
操舵終了タイミング(sec) End steering timing (sec)		2.09	2.36		1.60	1.96	
操舵終了位置(m) End steering position (m)		-0.70	-0.65		-0.70	-0.67	
逸脱速度(m/s) Departure rate (m/s)	操舵終了時 End steering time	0.19	0.25		0.21	0.19	
	操舵終了直後 Immediately after end steering time	0.18	0.24		0.22	0.22	
	最大 Maximum	0.20	0.25		0.25	0.28	
操舵角速度(deg/s) Steering angle rate (deg/s)	操舵終了時まで Until end steering time	8.9	8.6		10.3	9.4	
	操舵終了位置+0.10mまで End steering position up to +0.10m	5.9	6.4		5.1	4.6	
最大逸脱量(m) Maximum departure amount (m)		-0.05	-0.15		0.12	0.13	
警報提示位置(m) Warning system position (m)		-	-		-	-	
逸脱量の評価値(m) Departure amount's evaluation value (m)		-0.05			0.13		
LDWS適合判定(適合/不適合) LDWS compatibility assessment (Compatible/Incompatible)		-			-		

【備考】[Notes]

車線逸脱抑制装置等性能試験結果 Test results of Lane Departure Prevention system etc. performance test

装置機能: LDP機能・LDWS  
System functions: LDP & LDWS

条件識別: 基本試験(70km/h)  
Conditions identified: Standard test(70km/h)

		左逸脱 Left departure			右逸脱 Right departure		
試験回数 Test #		1	2	3	1	2	3
ペダルストローク(%) Pedal stroke (%)	最大 Max	11	11		15	17	
	最小 Min	5	5		7	9	
走行速度(km/h) Running speed (km/h)	最大 Max	71.5	71.9		71.7	71.2	
	最小 Min	70.8	71.7		71.2	70.9	
最大ヨーレート (deg/s) Max. Yaw rate (deg/s)		0.79	1.07		0.83	0.80	
操舵終了タイミング (sec) End steering timing (sec)		2.18	1.90		1.81	1.90	
操舵終了位置 (m) End steering position (m)		-0.56	-0.61		-0.72	-0.65	
逸脱速度(m/s) Departure rate (m/s)	操舵終了時 End steering time	0.22	0.22		0.17	0.20	
	操舵終了直後 Immediately after end steering time	0.23	0.21		0.17	0.19	
	最大 Maximum	0.23	0.23		0.20	0.21	
操舵角速度(deg/s) Steering angle rate (deg/s)	操舵終了時まで Until End Steering Time	13.4	9.9		10.7	10.7	
	操舵終了位置+0.10mまで End Steering Position up to +0.10m	12.9	5.9		3.3	4.3	
最大逸脱量 (m) Maximum departure amount (m)		-0.14	-0.12		0.05	0.02	
警報提示位置 (m) Warning system position (m)		-	-		-	-	
逸脱量の評価値 (m) Departure amount's evaluation value (m)		-0.12			0.05		
LDWS適合判定(適合/不適合) LDWS compatibility assessment (Compatible/Incompatible)		-			-		

【備考】[Notes]

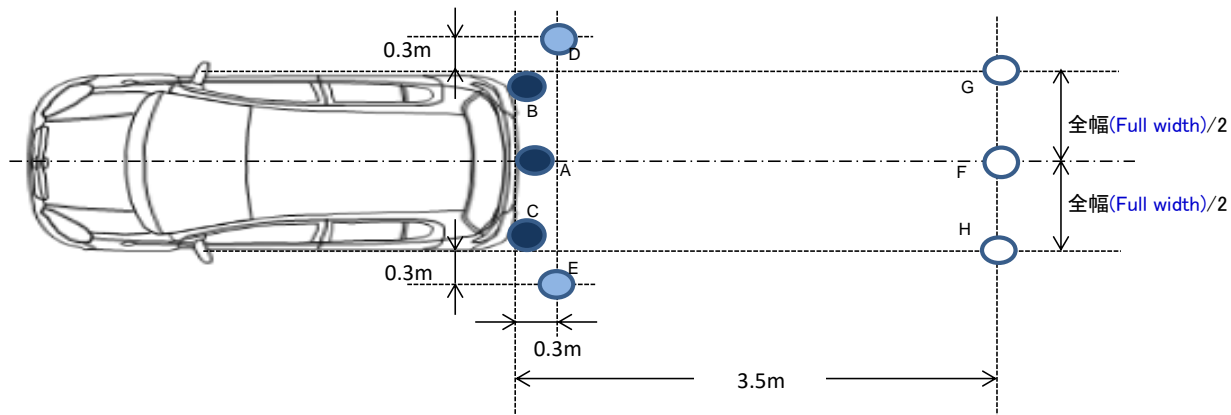
## 後方視界情報提供装置試験結果

### Test results of Rearview monitor system performance test

試験車名 Test Vehicle	ダイハツ(DAIHATSU) タント(Tanto) X(2WD)
試験車型式 Type	6BA-LA650S
車台番号 Frame number	LA650S-0006536
試験時重量 Test vehicle weight	922kg
タイヤサイズ Tire	155/65R14 75S
カメラ個数 Number of rear view cameras	1
カメラ位置 Position of rear view cameras	後ナンバープレート上左側 Left on the rear license plate
情報表示方法 Information display unit	カーナビゲーションモニター Car navigation monitor

試験 Test	視対象物位置 Visual object position	情報表示方法 Information display method	表示エリア Display area	表示大きさ Display size
近接視界 Proximity field of vision	A	センターコンソール、NAVI画面 Center console, Car navigation monitor	○	/
	B	センターコンソール、NAVI画面 Center console, Car navigation monitor	○	/
	C	センターコンソール、NAVI画面 Center console, Car navigation monitor	○	/
近傍視界 Adjacent field of vision	D	センターコンソール、NAVI画面 Center console, Car navigation monitor	○	/
	E	センターコンソール、NAVI画面 Center console, Car navigation monitor	○	/
遠方視界 Distant field of vision	F	センターコンソール、NAVI画面 Center console, Car navigation monitor	○	○
	G	センターコンソール、NAVI画面 Center console, Car navigation monitor	○	○
	H	センターコンソール、NAVI画面 Center console, Car navigation monitor	○	○

評価点 Evaluation score	6.0 / 6
-------------------------	---------



- : 近接エリア評価視対象物 (A,B,C)  
Visual object installation positions of proximity field of vision measurement (A,B,C)
- : 近傍エリア評価視対象物 (D,E)  
Visual object installation positions for adjacent field of vision measurement (D,E)
- : 遠方エリア評価視対象物 (F,G,H)  
Visual object installation positions for distant field of vision measurement (F,G,H)

近接視界 Proximity field of vision



近傍視界 Adjacent field of vision



遠方視界 Distant field of vision



## 高機能前照灯装備確認結果

### Check results of High-performance headlamp function and equipment

試験車名 Test Vehicle	ダイハツ(DAIHATSU) タント カスタム (Tanto CUSTOM) X(2WD)
試験車型式 Type	6BA-LA650S

装備装置 Installed device	自動防眩型前照灯 Automatic anti-glare type	自動切替型前照灯 Automatic switching type
装備装置の有無 Presence of Installed device	有 (Provided)	無 (Not provided)
作動開始速度 Start speed	30 km/h	-
作動終了速度 Operation end speed	-	-
評価点 Evaluation score	5.0	-

合計点 Overall points	5.0 / 5
-----------------------	---------

ペダル踏み間違い時加速抑制装置性能試験結果

Test results of Equipment designed to curb acceleration in the event of peddle misapplication

試験車名 Test Vehicle	ダイハツ(DAIHATSU) タント(Tanto) X(2WD)
試験車型式 Type	6BA-LA650S
車台番号 Frame number	LA650S-0006536
試験番号 Test number	NASVA 2019-15103-010
試験時重量 Test vehicle	1121.5kg
センサー方式:前方 Sensor system:Front	超音波・ステレオカメラ Ultrasonic & Stereo camera
センサー方式:後方 Sensor system:Back	超音波 Ultrasonic
タイヤサイズ Tire	155/65R14 75S

試験 Test	試験走行開始位置 Test starting position	速度変化率 Speed change rate	評価点 Evaluation score
前進(Fon)	1.0m	1.0	1.0
後進(Ron)	1.0m	1.0	1.0

合計点 Overall points	2.0 / 2
-----------------------	---------

評価点 Evaluation score		速度変化率 Speed change rate		
		1.0以上 1.0 or more	0.1以上1.0未満 0.1 or more and less than 1.0	0.1未満 Less than 0.1
試験走行 開始位置 Test starting position	1.0m	1.0	0.6	0.0
	0.9m	0.9	0.5	0.0
	0.8m	0.8	0.4	0.0

ペダル踏み間違い時加速抑制装置試験結果 Test results of Equipment designed to curb acceleration in the event of peddle misapplication

試験走行開始位置 前進: Test starting position Front:	1.0m	後進: Back:	1.0m
---	------	--------------	------

		最大横ずれ量 [m] Maximum lateral displacement [m]	ブレーキオフ時位置 [m] Position at time of brake off [m]	アクセルオン時速度 [km/h] Speed at time of acceleration [km/h]	アクセル踏み込み時間 [s] Accelerator depression time [s]	衝突速度 [km/h] Speed at collision [km/h]	衝突速度の中央値 Median of speed at collision	速度変化率 Speed change rate	回避可否 Avoidance
Foff	1回目 1st						-		
	2回目 2nd								
	3回目 3rd								
Fon	1回目 1st	0.01	1.02	0.1	0.17	0.0	0.0	1.0	○
	2回目 2nd								
	3回目 3rd								
Roff	1回目 1st						-		
	2回目 2nd								
	3回目 3rd								
Ron	1回目 1st	0.01	1.01	0.2	0.15	0.0	0.0	1.0	○
	2回目 2nd								
	3回目 3rd								