

## 衝突被害軽減制動制御装置〔対歩行者：夜間〕性能試験方法

制定：平成30年4月1日

改定：令和4年3月23日

令和2年3月31日

### 1. 施行期日

この試験方法は、平成30年4月1日から施行する。ただし、令和4年3月23日に改定した規程は、令和4年4月1日から施行する。

### 2. 適用範囲等

この試験方法は、自動車事故対策機構（以下、「機構」という。）が実施する自動車等アセスメント情報提供事業における試験のうち、衝突被害軽減制動制御装置〔対歩行者：夜間〕が装備されている専ら乗用の用に供する乗車定員10人未満の自動車及び貨物の運送の用に供する車両総重量2.8トン以下の自動車について適用する。

### 3. 用語の意味

この試験方法中の用語の意味は、次のとおりとする。

- (1) 「AEBS (Autonomous Emergency Braking System)」とは、自動車が横断歩行者との衝突を回避又は衝突速度を下げるために自動でブレーキを操作する装置をいう。
- (2) 「FCWS (Forward Collision Warning System)」とは、横断歩行者との衝突の危険性に応じて運転者に制動操作を促す目的で提供される、「聴覚及び視覚情報」又「聴覚及び触覚情報」のいずれかの組み合わせを用いた警報をいう。
- (3) 「AEBS 作動時」とは、AEBS による減速度が初めて  $0.3\text{m/s}^2$  を超えた時点をいう。
- (4) 「FCWS 作動時」とは、FCWS による聴覚情報を用いた警報の提供が開始された時点をいう。
- (5) 「試験用ターゲット」とは、付録Aに示す横断歩行者を模擬した試験装置をいう。
- (6) 「CPF (Car to Pedestrian Farside)」とは、試験自動車の進行方向に対して試験用ターゲットが右側から横断する試験シナリオをいう。
- (7) 「CPF0 (Car to Pedestrian Farside Obstructed)」とは、試験自動車の進行方向に対して試験用ターゲットが右側から横断し、その手前に付録Bに示す遮蔽用車両を設置して行う試験シナリオをいう。
- (8) 「基準横断ライン」とは、試験用ターゲットの側端（試験自動車が接近してくる側）が通過する目標コースをいう。
- (9) 「基準走路」とは、基準横断ラインと直交するように設定した、試験自動車が走行するための目標コースをいう。
- (10) 「TTC (Time To Collision)」とは、試験自動車が現在の速度を維持した場合の基準横断ラインまでの残り時間をいう。
- (11) 「ターゲット干渉領域」とは、試験自動車との衝突判定に用いるために設定する、試験用ターゲットの最外側を取り囲む仮想的な直方体をいう。（図1）

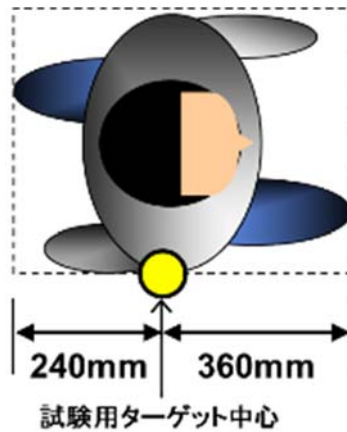


図1 ターゲット干渉領域の定義

- (12) 「近似バンパーライン」とは、試験用ターゲットとの衝突判定に用いるために設定する、試験自動車のフロントバンパーの形状を近似したラインをいう。近似バンパーラインは、試験自動車の車両全幅から左右各 50mm を減じた値を六等分し、各分割線とフロントバンパー上の交点を結んだ線分で表される。(図2)

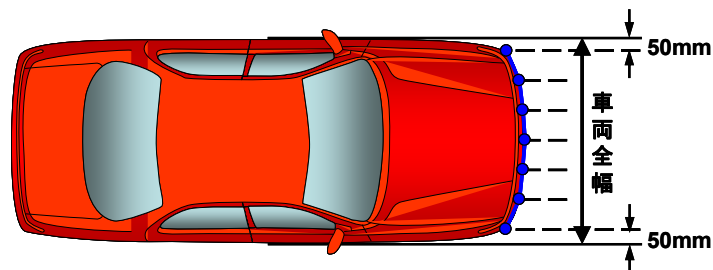


図2 近似バンパーラインの定義

- (13) 「衝突」とは、試験自動車の近似バンパーラインがターゲット干渉領域に侵入した状態をいう。
- (14) 「衝突速度」とは、試験自動車と試験用ターゲットが衝突した瞬間の走行速度をいう。
- (15) 「初期速度」とは、AEBS 試験においては AEBS 作動時、FCWS 試験においては FCWS 作動時又は AEBS 作動時のどちらか早い時点における試験自動車の走行速度をいう。
- (16) 「速度低減量」とは、初期速度から衝突速度を減じた値をいう。
- (17) 「速度低減率」とは、速度低減量を初期速度で除した値をいう。
- (18) 「横位置」とは、試験自動車の先端中心及び試験用ターゲット中心のそれぞれにおける、基準走路に対する横方向の距離をいう。(図3)
- (19) 「オフセット量」とは、試験自動車と試験用ターゲットの横位置の差分をいう。(図3)

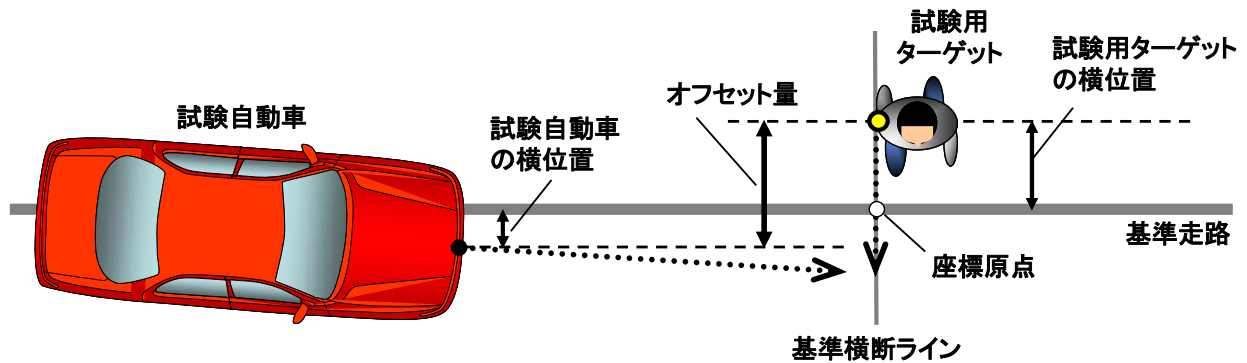


図3 横位置とオフセット量の定義

- (20) 「ラップ率」とは、試験自動車の車両右端の横位置と試験用ターゲットの横位置の差分を試験自動車の全幅で除した値をパーセントで表したものをいう。
- (21) 「設定衝突ポイント」とは、各試験シナリオにおいて設定される、試験自動車が基準走路を走行しながらAEBSの作動無しに基準横断ラインに達するときの試験用ターゲットの横位置をラップ率に換算した値をいう。
- (22) 「予想衝突ポイント」とは、計測開始（TTCが4.0秒に達した時点）から4.0秒後の試験用ターゲットの横位置をラップ率に換算した値をいう。
- (23) 「街灯あり試験」とは、照明装置を点灯した明るい環境下における当該装置の夜間の性能を評価するための試験をいう。
- (24) 「街灯なし試験」とは、照明装置を消灯した暗い環境下における当該装置の夜間の性能を評価するための試験をいう。
- (25) 「基準評価試験」とは、CPF及びCPF0の各試験シナリオにおいて、以下の設定条件を組み合わせ、全ての試験速度について実施する評価試験をいう。
- ① 設定衝突ポイント：50%
  - ② 試験用ターゲット速度：5 km/h
- (26) 「部分評価試験」とは、CPFの基準評価試験の条件から以下の設定項目を一つだけ変更し、代表車速でのみ実施する評価試験をいう。
- ① 設定衝突ポイント：25%及び75%
  - ② 試験用ターゲット速度：8 km/h
- (27) 「代表車速」とは、基準評価試験において5 km/h以上の速度低減量が得られた速度条件の中で、付録Cに示す社会損失額が最も大きい速度条件をいう。基準評価試験における速度低減量が全て5 km/h未満の場合は、最も速度低減率の大きい速度条件をいう。
- (28) 「ペダル踏み込み量」とは、試験自動車のブレーキペダルのストローク量をいう。
- (29) 「アクセル操作量」とは、試験自動車のアクセルペダルの操作量をいう。
- (30) 「納車時質量」とは、試験自動車の原動機及び燃料装置に燃料、潤滑油、冷却水等の全量を搭載し及び試験自動車に車載工具、スペアタイヤ、標準搭載品を搭載した状態をいう。
- (31) 「制動前ブレーキ温度」とは、それぞれの車輪について、ブレーキライニング又はパッドの温度をJIS D 0210に定める方法で、各制動の走行を開始する直前の車両静止時に測定した場合の各軸の左右輪の平均温度のうち、高い方の温度をいう。
- (32) 「ブレーキ温度確認装置」とは、熱電対方式で試験自動車の制動前ブレーキ温度を確認する装置をいう。

#### 4. 試験条件

#### 4.1 自動車製作者等からのデータの提供

自動車製作者等は、試験準備に必要なデータ（付表1）を機構へ提供することとする。

#### 4.2 試験自動車の状態

試験自動車の状態は次による。

- (1) 積載条件：運転者1名が乗車した状態で、計測機器等を含めた試験自動車の質量は、納車時質量+200kg（±1%以内）とする。前軸と後軸の荷重配分は、納車時質量の荷重配分（%）と同等（±5%以内）とする。  
もし、前述の要件に合致しない場合は、性能に影響がないように部品の取り外し、あるいは取り付けてもよい。重量を増すための部品は、確実に取り付けること。
- (2) タイヤ：タイヤは試験自動車の購入時に装着されているものを使用する。タイヤの慣らし走行は5.1項に規定する制動装置のすり合わせ走行で兼用する。また、タイヤの空気圧は走行前（常温時）に水平面上で仕様書等に記載されている普通走行時の値に調整すること。
- (3) 制動装置：ディスク、ドラム及び摩擦材は試験自動車の購入時に装着されているものを使用する。制動装置は正規に調整され、異常な熱履歴又は水濡れ等の影響を受けていないこと。
- (4) 駆動軸：駆動軸が選択できる自動車においては、通常使用される駆動軸を選択すること。
- (5) AEBS及びFCWSの設定：AEBSやFCWSの作動開始タイミングを運転者が設定できる場合には、設定可能な範囲で中央値とする。中央値が無い（設定可能数が偶数の）場合は、作動開始タイミングが遅くなる側で中央値に最も近い値に設定する。
- (6) 保護装置：乗員保護装置及び歩行者保護装置が装着された自動車においては、当該装置が作動しない状態にしておくこと。

#### 4.3 試験路

試験路は以下に掲げる要件を満たすものであること。

- (1) 試験路は平坦で落ち葉、砂等が路面上に飛散していない清浄なアスファルト舗装路面とし、乾燥状態であること。
- (2) 試験路の摩擦係数は乾燥状態において0.9程度であること。この場合における測定方法は、ASTM E1337に準拠することとし、試験タイヤはASTM E1136、試験荷重は4586±67N、タイヤの空気圧は241±3kPa、速度は64±0.8km/hとする。
- (3) 試験時の基準走路上の左右3m以内及び試験終了地点の前方30m以内に、他の障害物が存在しないこと。また、AEBSの作動若しくはFCWS後の制動による減速が予想される地点には、道路ペイントやマーキングが存在しないこと。
- (4) 基準走路前方に試験に影響を及ぼす人工光源や反射物が存在しないこと。

#### 4.4 気象条件

- (1) 試験時の気温は-5℃~40℃の範囲であること。ただし、5℃未満の場合は、自動車製作者等からの申告により、試験を回避することができる。
- (2) 試験時の平均風速は5m/s以下であること。
- (3) 試験時の視程は1km以上であること。
- (4) 試験時の照度は、試験路の照明を点灯しない状態で1lx未満であること。

#### 4.5 照度条件

街灯なし試験時は、試験路の照明装置を全て消灯すること。また、街灯あり試験時は、照明を点灯させた状態で以下の照度条件を満たすこと。これらの照度は試験路面から高さ1.0mの場所で測定した水平面照度及び鉛直面照度とするものとする。（図4参照）

- (1) 基準走路と基準横断ラインが交わる点については、15lx±2lx以内にあること。
- (2) 基準走路と基準横断ラインが交わる点からCPFスタート側6mまでのライン上、反対側1mまでのライン上については、10lx~25lxの範囲内にあること。
- (3) 基準走路と基準横断ラインが交わる点から試験自動車が接近してくる側80mまでのライン上、反対側40mまでのライン上については、5lx~50lxの範囲内にあること。

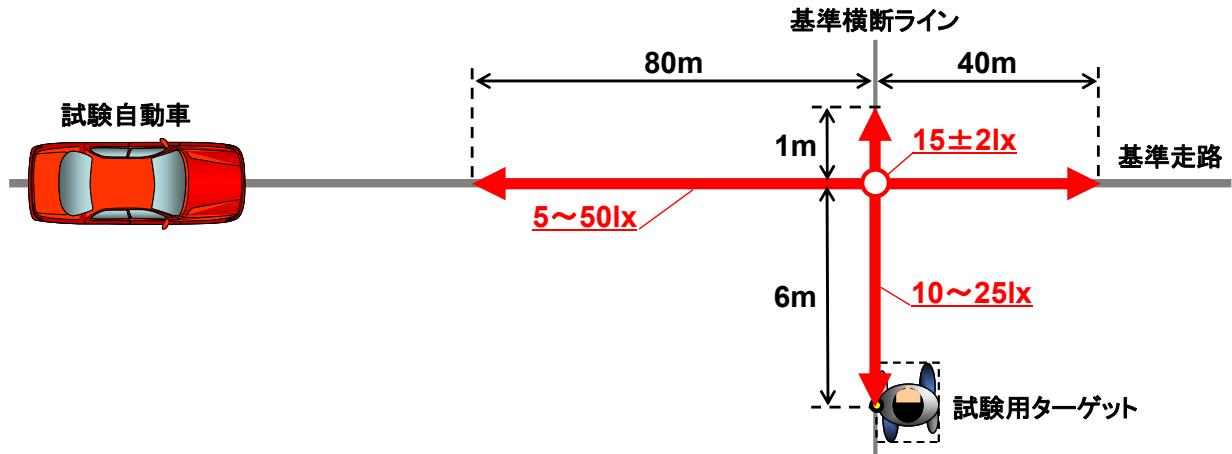


図 4 街灯あり試験時の照度条件

#### 4.6 計測項目

試験における計測項目は次のとおりとし、サンプリング周波数は 100Hz 以上とする。なお、ヨーレートと前後加速度については、カットオフ周波数 10Hz にて高周波成分を除去すること。

- (1) AEBS 作動時刻
- (2) FCWS 作動時刻
- (3) 衝突時刻
- (4) 試験自動車と試験用ターゲットの位置
- (5) 試験自動車と試験用ターゲットの速度
- (6) 試験自動車のヨーレート
- (7) 試験自動車の前後加速度
- (8) 試験自動車の操舵角速度
- (9) ペダル踏み込み量
- (10) アクセル操作量
- (11) 制動前ブレーキ温度

#### 4.7 計測機器

試験で用いる次の計測機器は、4.6 項に規定する計測項目の計測データの取扱いが円滑にできること。また、試験に先だち試験自動車位置の検定を実施し、その他の計測機器については計測機器製作者等の校正結果等により、その精度を確認する。

- (1) 試験自動車位置測定装置 各試験における試験自動車位置の精度は $\pm 0.03\text{m}$ 以内であること。
- (2) 試験自動車速度測定装置 各試験における試験自動車速度の精度は $\pm 0.1\text{km/h}$ 以内であること。
- (3) ヨーレート測定装置 各試験におけるヨーレートの精度は $\pm 0.1^\circ/\text{s}$ 以内であること。
- (4) 前後加速度測定装置 各試験における前後加速度の精度は $\pm 0.1\text{m/s}^2$ 以内であること。
- (5) 操舵角速度測定装置 各試験における操舵角速度の精度は $\pm 1^\circ/\text{s}$ 以内であること。
- (6) ペダル踏み込み量測定装置 各試験におけるペダル踏み込み量の精度は $\pm 1\text{mm}$ 以内であること。
- (7) アクセル操作量測定装置 各試験におけるアクセル操作量の精度は $\pm 1\%$ 以内であること。
- (8) ブレーキ温度確認装置 各試験における温度の精度は $\pm 3\%$ 以内であること。
- (9) 試験用ターゲット位置測定装置 各試験における試験用ターゲット位置の精度は $\pm 0.03\text{m}$ 以内であること。
- (10) 試験用ターゲット速度測定装置 各試験における試験用ターゲット速度の精度は $\pm$

0.01km/h 以内であること。

## 5. 試験前走行

### 5.1 すり合わせ走行

試験自動車のブレーキ装置のディスク、ドラム及び摩擦材の慣らしを行うため（他の試験で同様のすり合わせ走行を実施したものを除く。）、64km/h まで加速してから  $3.7\text{m/s}^2$  の減速度が発生するようにブレーキを操作して停止させる作業を 200 回行うこと。最初にブレーキを操作してから次にブレーキを操作するまでの間隔は、ブレーキ温度を  $110^\circ\text{C}\sim 132^\circ\text{C}$  の間に下げるのに必要な時間又は 1.6km に達する走行距離の、どちらか早い方とする。毎回停止後 64km/h まで加速し、次の制動を行うまでその速度を保つこととする。（すり合わせ走行は、FMVSS105 S7.4.1.1 にて規定されているものと同等である。）

なお、自動車製作者等からの要望があった場合、センサー装置の初期化作業のために、最大 100km まで一般道路等を走行することができる。初期化に必要な条件を満たしていれば、上記のすり合わせ走行と併せて初期化作業を実施してもよい。

### 5.2 再すり合わせ等

試験自動車にとって初めての制動系試験（5.1 項のすり合わせ走行を実施する試験の総称）の場合、試験を開始する前に 5.1 項に準じた方法で 35 回の再すり合わせを行うこと。ただし、すり合わせ走行から 2 週間以上経過した場合は、再すり合わせを最大 50 回まで行うことができる。

また、2 回目以降の制動系試験となる場合（同一試験において複数日要した場合も同様）、前回の試験日から 1 週間以上経過した場合は 35 回、2 週間以上経過した場合は最大 50 回までの再すり合わせを行うことができる。

なお、試験当日に再すり合わせを実施しない場合は、5.1 項に準じた方法でブレーキ温度が  $100^\circ\text{C}$  を超えるまで暖機走行を行うこと。

## 6. 試験方法

### 6.1 基準評価試験

(1) 試験シナリオ：試験は、街灯あり試験及び街灯なし試験とも、AEBS 試験及び FCWS 試験のそれぞれについて、CPF 及び CPF0 の 2 種類を行うものとする（図 5(a) (b) 参照）。試験用ターゲットの初期横位置は 6.0m とし、1.0m の加速区間を設けることができる。なお、CPF0 の試験シナリオにおける遮蔽用車両後端から基準横断ラインまでの距離は、表 1 に示す数値とする。

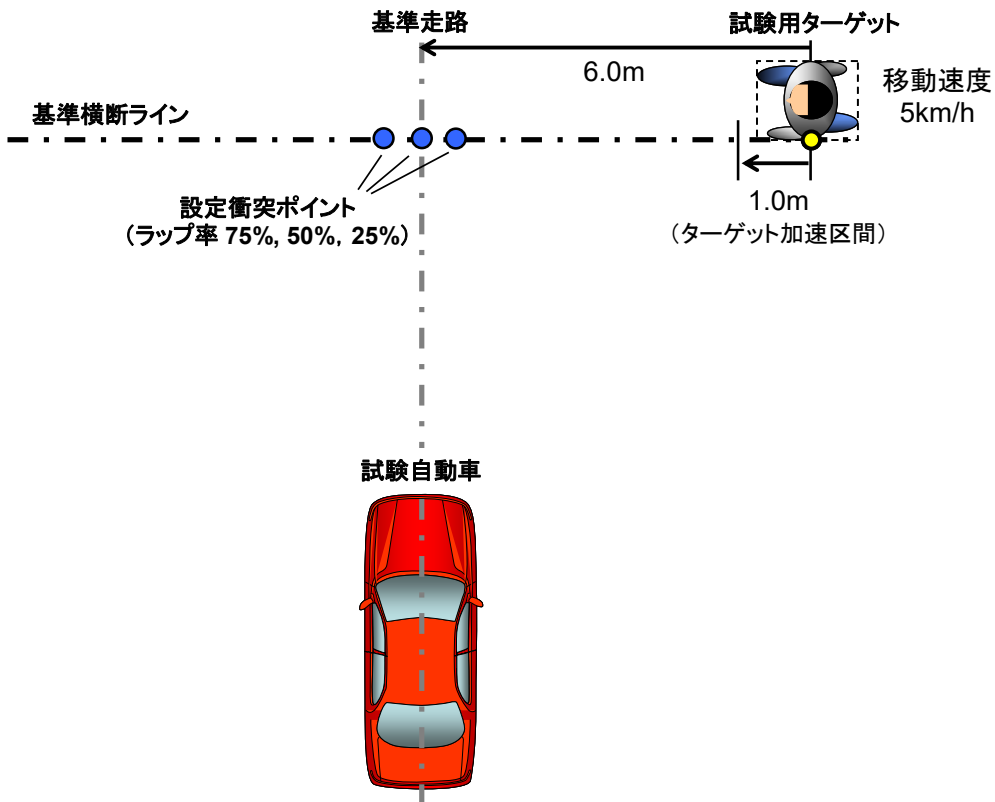


図 5(a) CPF

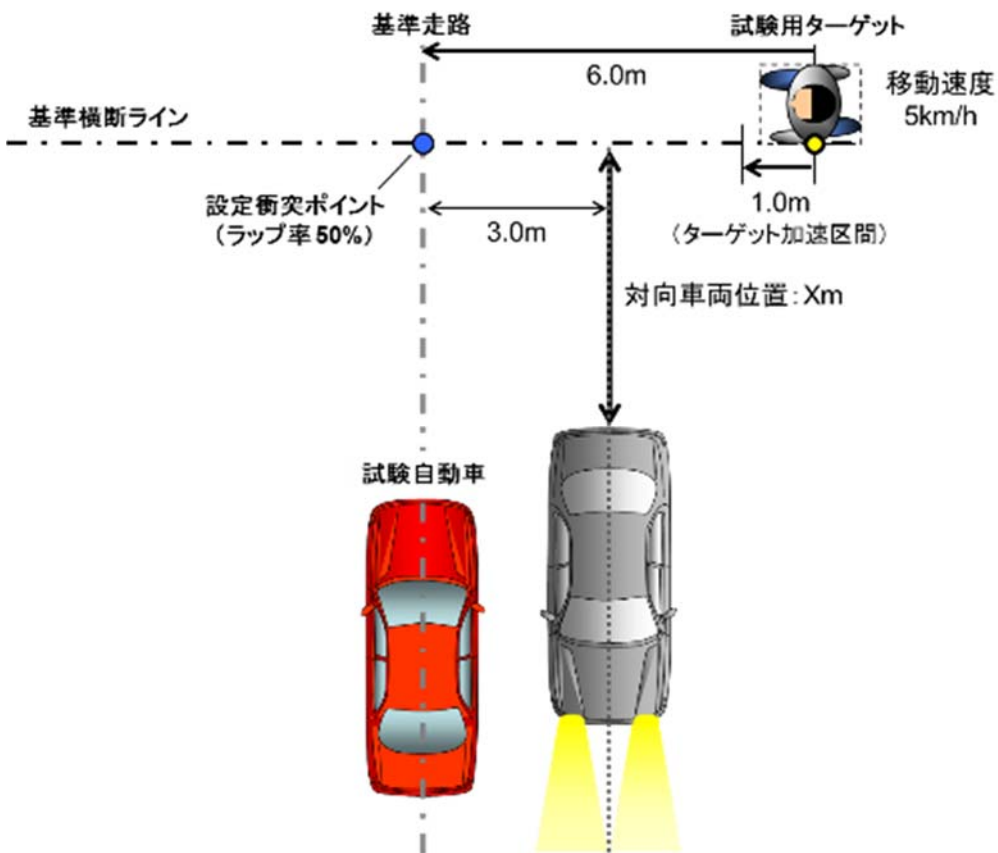


図 5(b) CPF0

表 1 CPF0 における対向車両位置 : X<sub>m</sub>

試験自動車速度 (km/h)	街灯あり試験 (試験車速[m/s] × 1.06 m)	街灯なし試験 (m)
30	8.83	
35	10.31	
40	11.78	19.08
45	13.25	21.68
50	14.72	24.27
55	16.19	
60	17.67	

- (2) 試験自動車速度：試験自動車の試験速度は表 2(a) (b) に示す範囲とし、試験は最も低い速度条件から開始して 5 km/h 又は 10 km/h 間隔で段階的に試験車速を上げながら実施する。なお、試験を開始する速度条件は自動車製作者等からの申告により引き上げることができる。同様に、試験を終了する速度条件についても自動車製作者等からの申告により引き下げることができる。ただし、いずれの場合にも、未実施の速度条件の試験結果は、装置が作動しなかった場合と同様に扱うものとする。

表 2(a) 街灯あり試験の試験速度

	AEBS 試験	FCWS 試験
CPF	30~60km/h	30~60km/h
CPNO	30~60km/h	30~60km/h

表 2(b) 街灯なし試験の試験速度

	AEBS 試験	FCWS 試験
CPF	30~60km/h	30~60km/h
CPNO	40~50km/h	40~50km/h

- (3) 変速機：試験自動車の変速機が自動変速機の場合はギア位置を Dレンジとする。手動変速機の場合は、試験速度で走行中のエンジン回転数が 1500rpm 以上となるギア位置の中で最も高いギアを使用し、試験中はクラッチを切らないこと。
- (4) 前照灯：試験時は、試験自動車および遮蔽用車両のすれ違い用前照灯を点灯させる。ただし、街灯なし試験において、試験自動車に高機能前照灯装置が装備されている場合は、当該機能をオート設定にして試験を実施すること。
- (5) 試験の計測区間：試験自動車が試験用ターゲットに接近し、TTC が 4.0 秒に達した時点から計測を開始する。計測の終了は次のいずれかの条件に達した時点とする。
- ① 試験自動車が停止した時点
  - ② ターゲット干渉領域の後端が近似バンパーラインの側端を超えた時点
  - ③ 試験自動車が試験用ターゲットに衝突した時点
- (6) 試験の成立条件：計測を開始してから初期速度を求めるまでの間、所定の計測項目が表 3 に示す許容誤差から外れた場合及び 6.4 項の試験映像が取得されない場合（車内映像若しくは車外映像により、試験自動車の走行状況、試験用ターゲットの動作状況及び衝突／回避状況が確認できる場合を除く。）は無効（ファール）とし、試験回数には含めない。なお、計測値等は各項目における単位未満の位を四捨五入するものとする。（以下、この試験方法において同じ。）



また、試験用ターゲットの動作状況に異常が見られた場合は、記録された試験映像を分析し、頭部や脚部の振れ幅に異常が認められた場合にはフェールとし、試験回数に含めない。なお、当該判定には付録Dに示す判定基準を用いても良い。

表3 試験条件の許容誤差

試験条件	許容範囲
試験自動車速度	試験速度+0.5km/h 以内
試験用ターゲット速度	設定速度 ±0.2km/h 以内 (ターゲット加速区間は除く)
試験自動車の横位置	基準走路 ±0.05m 以内
予想衝突ポイント	設定衝突ポイント ±5%以内 (計測開始時のみ)
ヨーレート	±1.0° /s 以内
操舵角速度	±15.0° /s 以内
制動前ブレーキ温度	65~100°C

(7) 試験回数：試験回数は各試験車速毎に3回とする。ただし、2回続けて衝突を回避又は同じ速度低減率だった場合は、3回目の試験を省略することができる。

(8) 試験の実施要領：各試験シナリオとも最も低い速度条件若しくは自動車製作者等より申告された速度条件から開始する。試験速度の引き上げ間隔は5km/hとするが、3回の試験中2回以上衝突を回避した場合は試験速度を10km/h引き上げることができる(5km/h増の条件はパス)。10km/h引き上げた条件でも同様に衝突を回避した場合は、パスした5km/h増の条件も衝突を回避したものとして扱うことにする。

ただし、3回の試験中2回以上衝突を回避できなかった場合は試験速度を5km/h引き下げて、パスした5km/h増の試験も実施しなければならない。以降、同様の手順で最も高い速度条件若しくは自動車製作者等より申告された速度条件まで当該試験を実施する。ただし、同じ速度条件の試験中に衝突速度が40km/h以上の場合が2回となった時点で当該シナリオを終了する。

なお、各試験シナリオの実施順は自動車製作者等より申告された順とし、実施中の試験シナリオが終了するまで次の試験シナリオには移行しない。

(9) AEBS 試験時のアクセル操作：計測区間中はアクセル操作量を一定に保ち、AEBSの作動に影響を及ぼさないようにすること。なお、AEBSの作動に合わせてアクセルペダルを制御する試験自動車においては、自動車製作者等と協議の上、AEBS作動中のアクセル操作量を調整することができる。

(10) FCWS 試験時のアクセル/ブレーキ操作：試験自動車のアクセルペダルはFCWS作動時から1.0秒後にリリースすること。ブレーキペダルはFCWS作動時から1.2秒後に踏み込みを開始し、通常時に4.0(+0.25)m/s<sup>2</sup>の減速度を発生する踏み込み量まで0.2秒間で到達する速度(ただし、最大は400mm/s)で踏み込み、予め設定したペダル踏力を維持すること。これらのブレーキ操作の設定値(ペダル踏み込み量、踏み込み速度及びペダル踏力)については、自動車製作者等から申告された値を用いる。自動車製作者等から設定値の申告が無い場合、若しくは通常時に発生する減速度が許容範囲(4.00~4.25m/s<sup>2</sup>)を超える場合は、付録Eに記載した方法により機構側で設定する。

なお、本試験を精度良く実施する上では、試験自動車に自動運転装置等の操作入力機器を装着することが望ましい。

(11) FCWS 試験においてFCWS機能の有無に関わらず、AEBS試験と同一の結果が得られることが

明らかな場合は、AEBS 試験の結果を当該試験結果とすることができる。同様に、AEBS 試験において、FCWS 作動時から衝突までに要した時間が 1.2 秒以下の場合は、AEBS 試験の結果を当該試験結果とする。

## 6.2 部分評価試験

- (1) 試験シナリオ：基準評価試験の終了後、AEBS 試験及び FCWS 試験のそれぞれについて、以下の設定条件に従って部分評価試験を実施する。なお、③の試験に際しては、図 5(a)中の試験用ターゲットの加速区間を 1.5m に変更して実施する。
  - ① CPF、設定衝突ポイント 25%、試験用ターゲット速度 5 km/h
  - ② CPF、設定衝突ポイント 75%、試験用ターゲット速度 5 km/h
  - ③ CPF、設定衝突ポイント 50%、試験用ターゲット速度 8 km/h
- (2) 試験速度：基準評価試験の結果に基づき、当該試験における代表車速（3. 項(27)の定義参照）とする。
- (3) 試験の実施要領：試験は①～③の順に実施する。なお、基準評価試験における CPF の代表車速条件において衝突を回避した場合は、②の試験も同様に衝突を回避したものとする。
- (4) その他：その他の要領は 6.1 項(3)～(7)及び 6.1 項(9)～(11)に準ずる。

## 6.3 測定データとその記録

- (1) 試験成立の確認：試験毎に試験条件が表 3 の許容誤差を満たしているかを確認する。
- (2) 衝突回避の有無：試験毎に衝突を回避したか否かを確認し、衝突の有無を付表 2 に記録する。衝突した場合は次号以降の測定データを記録する。
- (3) 初期速度：0.1km/h 単位で記録する。
- (4) 速度低減量：0.1km/h 単位で記録する。
- (5) 速度低減率：小数点以下第 3 位を四捨五入して小数点以下第 2 位まで求め記録する。

## 6.4 試験映像の記録

- (1) 車内映像：試験自動車の車室内に設置したビデオカメラにより、試験自動車の前方状況、運転席付近及び FCWS の作動状況を記録する。（車内の撮影が困難な場合は自動車製作者等と協議の上、撮影を中止することができる。）
- (2) 車外映像：試験自動車と試験用ターゲットが衝突することが予想される地点の試験走路脇及び試験走路前方に設置したビデオカメラにより、試験自動車の走行状況及び試験用ターゲットの動作状況や衝突／回避状況を記録する。

## 7. 試験結果の整理

付表 2 に試験結果等を記録する。

試験速度毎の速度低減率は、有効な試験結果 3 回のうちの中央値とする。ただし、衝突を回避した条件の速度低減率は 1.00 とする。

なお、6.1 項(7)及び(8)のただし書きにより 2 回のみで試験を終了した場合は、6.1 項(7)はその速度低減率とし、6.1 項(8)は試験結果のうちの低い値とする。

## 付録 A 試験用ターゲットの仕様

試験用ターゲットは、Euro-NCAP (Test Protocol – AEB VRU systems Version1.0.1 July 2015 ANNEX A EPT SPECIFICATIONS) で示された仕様と同等のものを使用する。

付図 A に、試験用ターゲット（脚部可動式）とこれを動かすためのドライブユニットとプラットフォームの外観を示す。また、各ダミーの寸法諸元を付表 A に示す。

試験用ターゲットは、レーザーレーダー、ミリ波レーダー及びカメラなどのセンサーに対して、人間の歩行者に近い被検出特性を示すように設計される。また、プラットフォームの厚さは 2.5cm と非常に薄く、各種センサーによる歩行者の検出に影響を与えないよう設計される。



(a) 脚部可動式ダミー



(b) 試験用ターゲットのドライブユニット  
付図 A 試験用ターゲットの外観

付表 A 試験用ターゲットの諸元値

(a) 脚部可動式ダミーの諸元

項目		寸法
歩行姿勢での全高		1,800±20 [mm]
肩中心(図○)の高さ		1430 [mm]
肩中心～プラットフォームセンター(図△)間の横方向距離		-40 [mm]
右足踵～左足つま先間の距離(歩行中の最大値)		550±50 [mm]
両肘間の距離		500±20 [mm]
胸の厚さ		235±20 [mm]
前傾角		85±2 [deg]
支柱の角度(車両進行方向側)		5±2 [deg]
上腕の角度	右上腕	60±2 [deg]
	左上腕	110±2 [deg]
重量		MAX 4 [kg]



## 付録 B 試験に用いる遮蔽車両の仕様

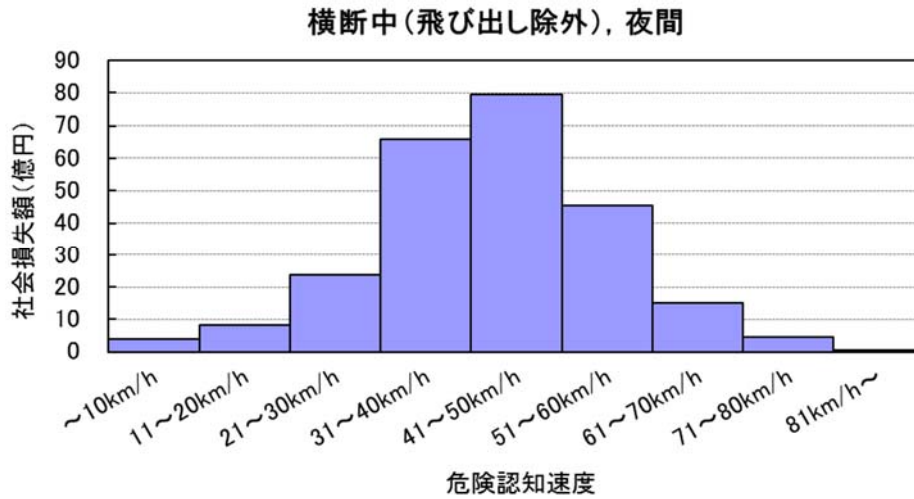
CPF0 シナリオに用いる遮蔽用車両には、付表 B の諸元を満たす市販車両（軽自動車のミニバンタイプ）を使用する。

付表 B CPF0 シナリオに用いる遮蔽用車両の諸元値

全長	3,375±25 [mm]
全幅	1,475±25 [mm]
全高	1,800±200 [mm]
車体色	白色系

付録 C 代表車速の選定に用いる社会損失額（夜間）

部分評価試験における代表車速の選定には、付図 C の危険認知速度別の社会損失額を求めた事故統計データを用いる。5 km/h 刻みの試験車速条件に合わせて社会損失額の大きい順に代表車速の候補を並べると、45km/h、50km/h、40km/h、35km/h、55km/h、60km/h、30km/h となり、この中から本則の定義に従って代表車速を設定する。



付図 C 危険認知速度別の事故による社会損失額（夜間）

## 付録D 試験用ターゲットの動作状況に関する判定条件

### D.1 ターゲット頭部と脚部の挙動による判定

#### D.1.1 測定項目

基準横断ライン上において、基準走路から3m手前の地点から2m手前までの地点に到達するまでの間の「ターゲット頭部の速度」、及び2m手前の地点における「右足位置」と「左足位置」を測定する。測定に用いる映像は、60フレーム/秒のサンプリングレートで記録され、200ピクセル/m以上の解像度を有するものとする。

#### D.1.2 試験成立の判定基準

D.1.1の測定項目が付表Dに示す許容範囲に入っていること。

付表D ターゲット頭部と脚部挙動の許容誤差

(a) 歩行速度：5 km/h

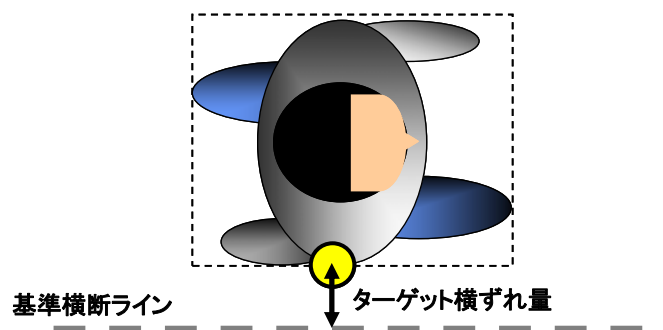
測定地点	2m手前
頭部速度 [km/h]	$5.0 \pm 1.0$
右足位置 [m]	$-1.77 \pm 0.10$
左足位置 [m]	$-2.38 \pm 0.10$

(b) 歩行速度：8 km/h

測定地点	2m手前
頭部速度 [km/h]	$8.0 \pm 1.0$
右足位置 [m]	$-1.74 \pm 0.10$
左足位置 [m]	$-2.38 \pm 0.10$

### D.2 ターゲットの移動経路による判定

D.1.1と同様の測定区間において、付図Dに示す「ターゲット横ずれ量（基準横断ラインからの距離）」が $\pm 0.1\text{m}$ の範囲に入っていること。ただし、当該指標を直接計測することが困難な場合は、相対的な位置関係が等価な二点間の距離を用いて推定してもよい。



付図D ターゲット横ずれ量の定義

## 付録 E FCWS 試験におけるブレーキ操作の設定方法

### E.1 定義

- (1)  $T_{\text{BRAKE}}$  : ブレーキペダルの踏み込み量が 5 mm を超えた時点
- (2)  $T_{2\text{m/s}^2}$  : フィルタ処理した減速度データが、初めて  $2\text{m/s}^2$  を超えた時点
- (3)  $T_{6\text{m/s}^2}$  : フィルタ処理した減速度データが、初めて  $6\text{m/s}^2$  を超えた時点

### E.2 計測方法

3章で記した計測方法とフィルタを適用する。

### E.3 ブレーキ入力特性の設定方法

#### E.3.1 設定前準備

最初に本則 4.2 項で記したブレーキとタイヤの暖機走行を行った後、FCWS 試験を実施する直前にブレーキ入力特性の設定を実施する。

#### E.3.2 ブレーキ入力特性の設定 :

- (1) 試験自動車が  $85\text{km/h}$  以上になるよう加速する。試験自動車の変速機が自動変速機の場合は、ギア位置を Dレンジとする。手動変速機の場合は、試験車速で走行中のエンジン回転数が  $1500\text{rpm}$  以上となるギア位置の中で最も高いギアを使用する。
- (2) アクセルペダルを離し、 $80 (\pm 1)\text{km/h}$  を下回ったら  $20 (\pm 5)\text{mm/s}$  のペダル踏み込み速度で制動を開始し、減速度が  $7\text{m/s}^2$  になるまでブレーキをかける。手動変速機の場合は、エンジン回転数が  $1500\text{rpm}$  以下になる前にできるだけ早くクラッチを切る。減速度が  $7\text{m/s}^2$  に達したら走行終了とし、制動中のペダル踏み込み量とペダル踏力を計測する。
- (3) 上記の走行を続けて 3 回実施する。各走行の間隔は 90 秒以上 10 分以内とし、10 分を超過した場合には再度暖機走行を行ってから走行を再開すること。
- (4)  $T_{2\text{m/s}^2}$  から  $T_{6\text{m/s}^2}$  の間のペダル踏み込み量に応じた減速度データを使って、最小二乗法を用いた二次曲線近似を行い、 $4\text{m/s}^2$  の減速度に対応するペダル踏み込み量（これを「D4」、単位 m とする）を計算する。ペダル踏力についても同様の手法を用いて、 $4\text{m/s}^2$  の減速度に対応するペダル踏力値（これを「F4」、単位 N とする）を求める。

#### E.3.3 ブレーキ踏力の設定方法と反復手順

- (1) 試験自動車を  $80 (+1)\text{km/h}$  で一定速走行させる。試験自動車のギア位置は E.3.2 と同様とする。
- (2) FCWS に応じてではなく手動トリガーにより、E.4 に記したブレーキ操作方法に従ってブレーキをかける。計測された減速度データを用いて、 $T_{\text{BRAKE}+1}$  秒から  $T_{\text{BRAKE}+3}$  秒までの区間の平均減速度を求める。もし平均減速度が  $4 (+0.25)\text{m/s}^2$  から外れている場合には、次の補正式を使って F4 の値を修正する。

$$F4_{\text{new}} = F4_{\text{original}} * (4 / \text{平均減速度})$$

(例えば、平均減速度が  $5\text{m/s}^2$  だった場合は、 $F4_{\text{new}} = F4_{\text{original}} * 4 / 5$  とする)

修正された F4 を用いて E.4 のブレーキ操作を繰り返し、平均減速度が  $4 (+0.25)\text{m/s}^2$  の範囲内に収まるようにする。

### E.4 FCWS 試験におけるブレーキ操作方法

- (1) FCWS の作動を検出し、そのときの時刻を  $T_{\text{FCW}}$  とする。
- (2)  $T_{\text{FCW}+1}$  秒でアクセルを離す。
- (3) ブレーキペダルの踏み込み制御は  $T_{\text{FCW}+1.2}$  秒から開始し、踏み込み速度は  $D4 \times 5\text{mm/s}$  又は  $400\text{mm/s}$  の小さい方の値とする。(すなわち、 $200\text{ms}$  で踏み込み量が D4 に達するための速度とし、上限値を  $400\text{mm/s}$  とする)



(4) カットオフ周波数 20Hz で二次フィルタ処理した、若しくは 50ms で移動平均処理したペダル踏力値をモニタし、以下のいずれかに達した時点で F4 を目標値とした踏力制御に切り替える。このときの時刻を  $T_{\text{switch}}$  として記録する。

a. E.3 で定義された踏み込み量 D4 を初めて超えた時点

b. E.3 で定義された踏力値 F4 を初めて超えた時点

なお、フィルタ処理等を行っても、十分な踏み込み量に達する以前に踏力制御に切り替わってしまう場合は、自動車製作者等と協議の上、 $T_{\text{switch}}$  のタイミングを調整することができる。（例えば、一定の踏み込み量に達するまでは踏力制御に切り替えない措置を講ずるなど）

(5)  $T_{\text{switch}}$  以降はペダル踏力が  $F4 \pm 25\%$  以内に入るようにブレーキペダルを制御する。 $T_{\text{switch}}$  から 200ms 以内に安定した踏力制御を実現するべきであるが、AEBS の介入によって踏力値が  $F4 \pm 25\%$  を超えてしまった場合でも継続時間が 200ms 以下であればよい。

(6)  $T_{\text{FCW}} + 1.4$  秒から試験終了までの間のペダル踏力の平均値は、 $F4 \pm 10\text{N}$  の範囲に入ることが望ましい。

付表 1 衝突被害軽減制動制御装置 [対歩行者：夜間] 性能試験の条件及び試験自動車の諸元  
【自動車製作者等記入用】

1. 試験自動車の諸元

- (1) 車名・型式（通称名）：
- (2) センサー方式：
- (3) 装着タイヤ

	前 輪	後 輪
サイズ		
銘柄・型式		
空気圧 (kPa)		

2. 自動車製作者等からの申告項目等

- (1) AEBS 試験開始速度
  - 街灯あり試験 CPF : km/h CPF0 : km/h
  - 街灯なし試験 CPF : km/h CPF0 : km/h
- (2) AEBS 試験開始速度
  - 街灯あり試験 CPF : km/h CPF0 : km/h
  - 街灯なし試験 CPF : km/h CPF0 : km/h
- (3) FCWS 機能の有無： 有り ・ 無し
- (4) FCWS 試験開始速度
  - 街灯あり試験 CPF : km/h CPF0 : km/h
  - 街灯なし試験 CPF : km/h CPF0 : km/h
- (5) FCWS 試験開始速度
  - 街灯あり試験 CPF : km/h CPF0 : km/h
  - 街灯なし試験 CPF : km/h CPF0 : km/h

- (6) FCWS 機能の仕様：「聴覚及び視覚情報」 ・ 「聴覚及び触覚情報」

聴覚情報の周波数： Hz ・ Hz

当該情報の提供位置（スピーカー位置、表示位置等）を記載した書面を添付する

- (7) FCWS 試験時におけるブレーキ操作の設定値

ペダル踏み込み量： mm 踏み込み速度： mm/s ペダル踏力： N

- (8) 作動開始タイミングの手動設定： 有り（ ） ・ 無し

- (9) 高機能前照灯装置の有無： 有り ・ 無し

- (10) AEBS 作動回数の制限有無： 有り（一走行当たり 回まで） ・ 無し

- (11) 近似バンパーラインの設定値 [mm]：

車両全幅：

A = ( , )

B = ( , )

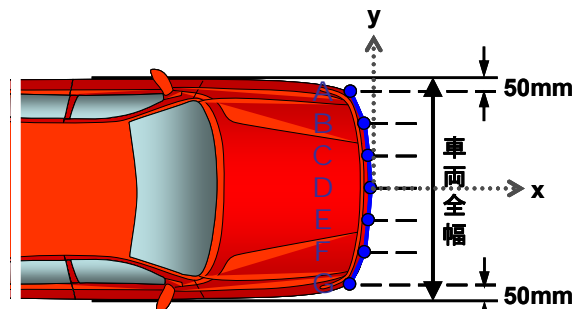
C = ( , )

D = ( 0 , 0 )

E = ( , )

F = ( , )

G = ( , )



- (12) 保護装置：乗員保護装置及び歩行者保護装置の作動停止方法を記載した書面、または、停止する改造の概要を記載した書面

- (13) 事前データ提出の有無： 有り（付表 3 又は付表 3 相当） ・ 無し

(14) 試験シナリオの実施順： ① ②

(15) その他特記事項等（付録Dに示す判定基準の希望有無など）

--

3. ユーザーをサポートするためにシステムに関する機能や注意事項等

自動車製作者等が定める対象物や環境下での作動条件やシステムの機能に関する考え方に関する書面を添付すること。

付表 2 衝突被害軽減制動制御装置 [対歩行者：夜間] 性能試験の試験結果  
【試験機関記入用】

試験年月日： 年 月 日 場所：

1. 試験自動車の諸元

- (1) 車名・型式（通称名）：
- (2) 車台番号：
- (3) センサー方式：
- (4) 装着タイヤ

	前 輪	後 輪
サイズ		
銘柄・型式		
空気圧 (kPa)		

(5) 試験自動車の荷重配分

		左 輪	右 輪	小 計	総 計	前後配分
納車時の 荷重配分 (daN)	前 軸					%
	後 軸					%
試験時の 荷重配分 (daN)	前 軸					%
	後 軸					%

(注) 1 daN = 1 kgf として表記

2. 試験時の条件設定等

- (1) AEBS 試験開始速度
  - 街灯あり試験 CPF : km/h CPF0 : km/h
  - 街灯なし試験 CPF : km/h CPF0 : km/h
- (2) AEBS 試験開始速度
  - 街灯あり試験 CPF : km/h CPF0 : km/h
  - 街灯なし試験 CPF : km/h CPF0 : km/h
- (3) FCWS 機能の有無： 有り ・ 無し
- (4) FCWS 試験開始速度
  - 街灯あり試験 CPF : km/h CPF0 : km/h
  - 街灯なし試験 CPF : km/h CPF0 : km/h
- (5) FCWS 試験開始速度
  - 街灯あり試験 CPF : km/h CPF0 : km/h
  - 街灯なし試験 CPF : km/h CPF0 : km/h
- (6) FCWS 機能の仕様：「聴覚及び視覚情報」 ・ 「聴覚及び触覚情報」
- (7) FCWS 試験時におけるブレーキ操作の設定値：
  - 試験実施の有無： 有り ・ 無し
  - ペダル踏み込み量： mm 踏み込み速度： mm/s ペダル踏力： N
- (8) 作動開始タイミングの手動設定： 有り ( ) ・ 無し

(9) 近似バンパーラインの設定値 [mm] :

車両全幅 :

A = (           ,           )

B = (           ,           )

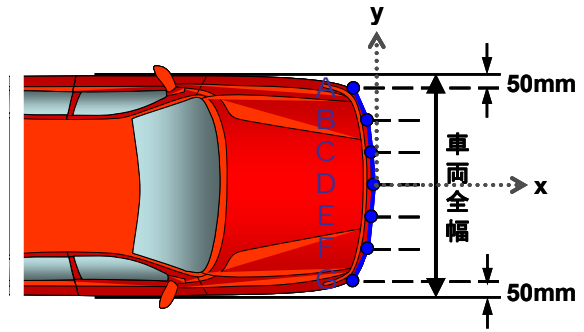
C = (           ,           )

D = (    0       ,    0       )

E = (           ,           )

F = (           ,           )

G = (           ,           )



(10) 部分評価試験における代表車速

街灯あり試験 CPF :           km/h

街灯なし試験 CPF :           km/h

(11) 試験時の前照灯 : すれ違い前照灯

・ 高機能前照灯 (オート)

### 3. 環境条件

第1日 試験年月日 :           年    月    日 場所 :  
開始時刻 :           天候 :           気温 :           風速 :  
終了時刻 :           天候 :           気温 :           風速 :  
備考 :

第2日 試験年月日 :           年    月    日 場所 :  
開始時刻 :           天候 :           気温 :           風速 :  
終了時刻 :           天候 :           気温 :           風速 :  
備考 :

第3日 試験年月日 :           年    月    日 場所 :  
開始時刻 :           天候 :           気温 :           風速 :  
終了時刻 :           天候 :           気温 :           風速 :  
備考 :

4. 試験結果

(1) 基準評価試験：CPF の AEBS 試験（街灯あり試験）

(a)

(b)

(c)=(a)-(b)

(d)=(c)/(a)

速度条件	試験回数	回避可否 (*)	初期速度	衝突速度	速度低減量	速度低減率	速度低減率 中央値
30km/h	1 回目						
	2 回目						
	3 回目						
35km/h	1 回目						
	2 回目						
	3 回目						
40km/h	1 回目						
	2 回目						
	3 回目						
45km/h	1 回目						
	2 回目						
	3 回目						
50km/h	1 回目						
	2 回目						
	3 回目						
55km/h	1 回目						
	2 回目						
	3 回目						
60km/h	1 回目						
	2 回目						
	3 回目						

(\*) ○：衝突回避、 P：パス（回避扱い）、 △：速度低減、 ×：不作動、 -：未実施

(2) 基準評価試験：CPF の FCWS 試験（街灯あり試験）

(a) (b) (c)=(a)-(b) (d)=(c)/(a)

速度条件	試験回数	回避可否 (*)	初期速度	衝突速度	速度低減量	速度低減率	速度低減率 中央値
30km/h	1 回目						
	2 回目						
	3 回目						
35km/h	1 回目						
	2 回目						
	3 回目						
40km/h	1 回目						
	2 回目						
	3 回目						
45km/h	1 回目						
	2 回目						
	3 回目						
50km/h	1 回目						
	2 回目						
	3 回目						
55km/h	1 回目						
	2 回目						
	3 回目						
60km/h	1 回目						
	2 回目						
	3 回目						

(\*) ○：衝突回避、 P：パス（回避扱い）、 △：速度低減、 ×：不作動、 -：未実施

(3) 基準評価試験：CPFO の AEBS 試験（街灯あり試験）

(a)

(b)

(c)=(a)-(b)

(d)=(c)/(a)

速度条件	試験回数	回避可否 (*)	初期速度	衝突速度	速度低減量	速度低減率	速度低減率 中央値
30km/h	1 回目						
	2 回目						
	3 回目						
35km/h	1 回目						
	2 回目						
	3 回目						
40km/h	1 回目						
	2 回目						
	3 回目						
45km/h	1 回目						
	2 回目						
	3 回目						
50km/h	1 回目						
	2 回目						
	3 回目						
55km/h	1 回目						
	2 回目						
	3 回目						
60km/h	1 回目						
	2 回目						
	3 回目						

(\*) ○：衝突回避、 P：パス（回避扱い）、 △：速度低減、 ×：不作動、 -：未実施



(4) 基準評価試験：CPFO の FCWS 試験（街灯あり試験）

(a) (b) (c)=(a)-(b) (d)=(c)/(a)

速度条件	試験回数	回避可否 (*)	初期速度	衝突速度	速度低減量	速度低減率	速度低減率 中央値
30km/h	1 回目						
	2 回目						
	3 回目						
35km/h	1 回目						
	2 回目						
	3 回目						
40km/h	1 回目						
	2 回目						
	3 回目						
45km/h	1 回目						
	2 回目						
	3 回目						
50km/h	1 回目						
	2 回目						
	3 回目						
55km/h	1 回目						
	2 回目						
	3 回目						
60km/h	1 回目						
	2 回目						
	3 回目						

(\*) ○：衝突回避、 P：パス（回避扱い）、 △：速度低減、 ×：不作動、 -：未実施

(5) 部分評価試験：CPF の AEBS 試験（街灯あり試験）

○ラップ率 25%

(a) (b) (c)=(a)-(b) (d)=(c)/(a)

速度条件	試験回数	回避可否 (*)	初期速度	衝突速度	速度低減量	速度低減率	速度低減率 中央値
	1 回目						
	2 回目						
	3 回目						

○ラップ率 75%

(a) (b) (c)=(a)-(b) (d)=(c)/(a)

速度条件	試験回数	回避可否 (*)	初期速度	衝突速度	速度低減量	速度低減率	速度低減率 中央値
	1 回目						
	2 回目						
	3 回目						

○歩行速度 8km/h

(a) (b) (c)=(a)-(b) (d)=(c)/(a)

速度条件	試験回数	回避可否 (*)	初期速度	衝突速度	速度低減量	速度低減率	速度低減率 中央値
	1 回目						
	2 回目						
	3 回目						

(\*) ○ : 衝突回避、 P : パス（回避扱い）、 Δ : 速度低減、 × : 不作動、 - : 未実施

(6) 部分評価試験：CPF の FCWS 試験（街灯あり試験）

○ラップ率 25%

(a) (b) (c)=(a)-(b) (d)=(c)/(a)

速度条件	試験回数	回避可否 (*)	初期速度	衝突速度	速度低減量	速度低減率	速度低減率 中央値
	1 回目						
	2 回目						
	3 回目						

○ラップ率 75%

(a) (b) (c)=(a)-(b) (d)=(c)/(a)

速度条件	試験回数	回避可否 (*)	初期速度	衝突速度	速度低減量	速度低減率	速度低減率 中央値
	1 回目						
	2 回目						
	3 回目						

○歩行速度 8km/h

(a) (b) (c)=(a)-(b) (d)=(c)/(a)

速度条件	試験回数	回避可否 (*)	初期速度	衝突速度	速度低減量	速度低減率	速度低減率 中央値
	1 回目						
	2 回目						
	3 回目						

(\*)○：衝突回避、 P：パス（回避扱い）、 Δ：速度低減、 ×：不作動、 -：未実施

(7) 基準評価試験：CPF の AEBS 試験（街灯なし試験）

(a) (b) (c)=(a)-(b) (d)=(c)/(a)

速度条件	試験回数	回避可否 (*)	初期速度	衝突速度	速度低減量	速度低減率	速度低減率 中央値
30km/h	1 回目						
	2 回目						
	3 回目						
35km/h	1 回目						
	2 回目						
	3 回目						
40km/h	1 回目						
	2 回目						
	3 回目						
45km/h	1 回目						
	2 回目						
	3 回目						
50km/h	1 回目						
	2 回目						
	3 回目						
55km/h	1 回目						
	2 回目						
	3 回目						
60km/h	1 回目						
	2 回目						
	3 回目						

(\*) ○：衝突回避、 P：パス（回避扱い）、 △：速度低減、 ×：不作動、 -：未実施

(8) 基準評価試験：CPF の FCWS 試験（街灯なし試験）

(a) (b) (c)=(a)-(b) (d)=(c)/(a)

速度条件	試験回数	回避可否 (*)	初期速度	衝突速度	速度低減量	速度低減率	速度低減率 中央値
30km/h	1 回目						
	2 回目						
	3 回目						
35km/h	1 回目						
	2 回目						
	3 回目						
40km/h	1 回目						
	2 回目						
	3 回目						
45km/h	1 回目						
	2 回目						
	3 回目						
50km/h	1 回目						
	2 回目						
	3 回目						
55km/h	1 回目						
	2 回目						
	3 回目						
60km/h	1 回目						
	2 回目						
	3 回目						

(\*) ○：衝突回避、 P：パス（回避扱い）、 △：速度低減、 ×：不作動、 -：未実施

(9) 基準評価試験：CPFO の AEBS 試験（街灯なし試験）

(a) (b) (c)=(a)-(b) (d)=(c)/(a)

速度条件	試験回数	回避可否 (*)	初期速度	衝突速度	速度低減量	速度低減率	速度低減率 中央値
40km/h	1 回目						
	2 回目						
	3 回目						
45km/h	1 回目						
	2 回目						
	3 回目						
50km/h	1 回目						
	2 回目						
	3 回目						

(\*) ○：衝突回避、 P：パス（回避扱い）、 △：速度低減、 ×：不作動、 -：未実施

(10) 基準評価試験：CPFO の FCWS 試験（街灯あり試験）

(a) (b) (c)=(a)-(b) (d)=(c)/(a)

速度条件	試験回数	回避可否 (*)	初期速度	衝突速度	速度低減量	速度低減率	速度低減率 中央値
40km/h	1 回目						
	2 回目						
	3 回目						
45km/h	1 回目						
	2 回目						
	3 回目						
50km/h	1 回目						
	2 回目						
	3 回目						

(\*) ○：衝突回避、 P：パス（回避扱い）、 △：速度低減、 ×：不作動、 -：未実施

(11) 部分評価試験：CPF の AEBS 試験（街灯なし試験）

○ラップ率 25%

(a) (b) (c)=(a)-(b) (d)=(c)/(a)

速度条件	試験回数	回避可否 (*)	初期速度	衝突速度	速度低減量	速度低減率	速度低減率 中央値
	1 回目						
	2 回目						
	3 回目						

○ラップ率 75%

(a) (b) (c)=(a)-(b) (d)=(c)/(a)

速度条件	試験回数	回避可否 (*)	初期速度	衝突速度	速度低減量	速度低減率	速度低減率 中央値
	1 回目						
	2 回目						
	3 回目						

○歩行速度 8km/h

(a) (b) (c)=(a)-(b) (d)=(c)/(a)

速度条件	試験回数	回避可否 (*)	初期速度	衝突速度	速度低減量	速度低減率	速度低減率 中央値
	1 回目						
	2 回目						
	3 回目						

(\*)○：衝突回避、 P：パス（回避扱い）、 Δ：速度低減、 ×：不作動、 -：未実施

(12) 部分評価試験：CPF の FCWS 試験（街灯なし試験）

○ラップ率 25%

(a) (b) (c)=(a)-(b) (d)=(c)/(a)

速度条件	試験回数	回避可否 (*)	初期速度	衝突速度	速度低減量	速度低減率	速度低減率 中央値
	1 回目						
	2 回目						
	3 回目						

○ラップ率 75%

(a) (b) (c)=(a)-(b) (d)=(c)/(a)

速度条件	試験回数	回避可否 (*)	初期速度	衝突速度	速度低減量	速度低減率	速度低減率 中央値
	1 回目						
	2 回目						
	3 回目						

○歩行速度 8km/h

(a) (b) (c)=(a)-(b) (d)=(c)/(a)

速度条件	試験回数	回避可否 (*)	初期速度	衝突速度	速度低減量	速度低減率	速度低減率 中央値
	1 回目						
	2 回目						
	3 回目						

(\*)○：衝突回避、 P：パス（回避扱い）、 Δ：速度低減、 ×：不作動、 -：未実施



付表 3 衝突被害軽減制動制御装置 [対歩行者：夜間] 性能試験の試験結果

【自動車等アセスメント情報提供事業実施細則で定める事前データ用】

※アセスメント試験車両と同型車（オプション装置の装備についても、試験車両と同様のものに限る）を機構が規定する試験方法で実施した試験結果以外は提出できないものとする。

試験年月日：           年           月           日           場所：

1. 試験自動車の諸元

- (1) 車名・型式（通称名）：
- (2) 車台番号：
- (3) センサー方式：
- (4) 装着タイヤ

	前 輪	後 輪
サイズ		
銘柄・型式		
空気圧（kPa）		

(5) 試験自動車の荷重配分

		左 輪	右 輪	小 計	総 計	前後配分
納車時の 荷重配分 (daN)	前 軸					%
	後 軸					%
試験時の 荷重配分 (daN)	前 軸					%
	後 軸					%

(注) 1 daN = 1 kgf として表記

2. 試験時の条件設定等

- (1) AEBS 試験開始速度      街灯あり試験    CPF :            km/h    CPF0 :           km/h
- 街灯なし試験    CPF :            km/h    CPF0 :           km/h
- (2) AEBS 試験開始速度      街灯あり試験    CPF :            km/h    CPF0 :           km/h
- 街灯なし試験    CPF :            km/h    CPF0 :           km/h
- (3) FCWS 機能の有無： 有り ・ 無し
- (4) FCWS 試験開始速度      街灯あり試験    CPF :            km/h    CPF0 :           km/h
- 街灯なし試験    CPF :            km/h    CPF0 :           km/h
- (5) FCWS 試験開始速度      街灯あり試験    CPF :            km/h    CPF0 :           km/h
- 街灯なし試験    CPF :            km/h    CPF0 :           km/h

(6) FCWS 機能の仕様：「聴覚及び視覚情報」 ・ 「聴覚及び触覚情報」

(7) FCWS 試験時におけるブレーキ操作の設定値：

試験実施の有無： 有り ・ 無し

ペダル踏み込み量：           mm      踏み込み速度：           mm/s      ペダル踏力：           N

(8) 作動開始タイミングの手動設定： 有り ( ) ・ 無し

(9) 近似バンパーラインの設定値 [mm]：

車両全幅：

A = ( , )

B = ( , )

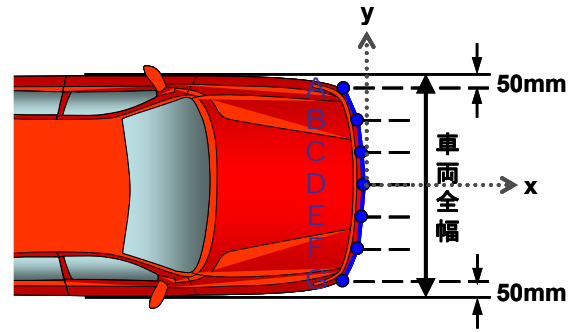
C = ( , )

D = ( 0 , 0 )

E = ( , )

F = ( , )

G = ( , )



(10) 部分評価試験における代表車速

街灯あり試験 GPF : km/h

街灯あり試験 GPF : km/h

(11) 試験時の前照灯： すれ違い前照灯 ・ 高機能前照灯 (オート)

### 3. 環境条件

第1日 試験年月日： 年 月 日 場所：  
開始時刻： 天候： 気温： 風速：  
終了時刻： 天候： 気温： 風速：  
備考：

第2日 試験年月日： 年 月 日 場所：  
開始時刻： 天候： 気温： 風速：  
終了時刻： 天候： 気温： 風速：  
備考：

第3日 試験年月日： 年 月 日 場所：  
開始時刻： 天候： 気温： 風速：  
終了時刻： 天候： 気温： 風速：  
備考：

4. 試験結果

(1) 基準評価試験：CPF の AEBS 試験（街灯あり試験）

(a)

(b)

(c)=(a)-(b)

(d)=(c)/(a)

速度条件	試験回数	回避可否 (*)	初期速度	衝突速度	速度低減量	速度低減率	速度低減率 中央値
30km/h	1 回目						
	2 回目						
	3 回目						
35km/h	1 回目						
	2 回目						
	3 回目						
40km/h	1 回目						
	2 回目						
	3 回目						
45km/h	1 回目						
	2 回目						
	3 回目						
50km/h	1 回目						
	2 回目						
	3 回目						
55km/h	1 回目						
	2 回目						
	3 回目						
60km/h	1 回目						
	2 回目						
	3 回目						

(\*) ○：衝突回避、 P：パス（回避扱い）、 △：速度低減、 ×：不作動、 -：未実施

(2) 基準評価試験：CPF の FCWS 試験（街灯あり試験）

(a) (b) (c)=(a)-(b) (d)=(c)/(a)

速度条件	試験回数	回避可否 (*)	初期速度	衝突速度	速度低減量	速度低減率	速度低減率 中央値
30km/h	1回目						
	2回目						
	3回目						
35km/h	1回目						
	2回目						
	3回目						
40km/h	1回目						
	2回目						
	3回目						
45km/h	1回目						
	2回目						
	3回目						
50km/h	1回目						
	2回目						
	3回目						
55km/h	1回目						
	2回目						
	3回目						
60km/h	1回目						
	2回目						
	3回目						

(\*) ○：衝突回避、 P：パス（回避扱い）、 △：速度低減、 ×：不作動、 -：未実施

(3) 基準評価試験：CPFO の AEBS 試験（街灯あり試験）

(a)

(b)

(c)=(a)-(b)

(d)=(c)/(a)

速度条件	試験回数	回避可否 (*)	初期速度	衝突速度	速度低減量	速度低減率	速度低減率 中央値
30km/h	1 回目						
	2 回目						
	3 回目						
35km/h	1 回目						
	2 回目						
	3 回目						
40km/h	1 回目						
	2 回目						
	3 回目						
45km/h	1 回目						
	2 回目						
	3 回目						
50km/h	1 回目						
	2 回目						
	3 回目						
55km/h	1 回目						
	2 回目						
	3 回目						
60km/h	1 回目						
	2 回目						
	3 回目						

(\*) ○：衝突回避、 P：パス（回避扱い）、 △：速度低減、 ×：不作動、 -：未実施

(4) 基準評価試験：CPFO の FCWS 試験（街灯あり試験）

(a) (b) (c)=(a)-(b) (d)=(c)/(a)

速度条件	試験回数	回避可否 (*)	初期速度	衝突速度	速度低減量	速度低減率	速度低減率 中央値
30km/h	1 回目						
	2 回目						
	3 回目						
35km/h	1 回目						
	2 回目						
	3 回目						
40km/h	1 回目						
	2 回目						
	3 回目						
45km/h	1 回目						
	2 回目						
	3 回目						
50km/h	1 回目						
	2 回目						
	3 回目						
55km/h	1 回目						
	2 回目						
	3 回目						
60km/h	1 回目						
	2 回目						
	3 回目						

(\*) ○：衝突回避、 P：パス（回避扱い）、 △：速度低減、 ×：不作動、 -：未実施

(5) 部分評価試験：CPF の AEBS 試験（街灯あり試験）

○ラップ率 25%

(a) (b) (c)=(a)-(b) (d)=(c)/(a)

速度条件	試験回数	回避可否 (*)	初期速度	衝突速度	速度低減量	速度低減率	速度低減率 中央値
	1 回目						
	2 回目						
	3 回目						

○ラップ率 75%

(a) (b) (c)=(a)-(b) (d)=(c)/(a)

速度条件	試験回数	回避可否 (*)	初期速度	衝突速度	速度低減量	速度低減率	速度低減率 中央値
	1 回目						
	2 回目						
	3 回目						

○歩行速度 8km/h

(a) (b) (c)=(a)-(b) (d)=(c)/(a)

速度条件	試験回数	回避可否 (*)	初期速度	衝突速度	速度低減量	速度低減率	速度低減率 中央値
	1 回目						
	2 回目						
	3 回目						

(\*)○：衝突回避、 P：パス（回避扱い）、 Δ：速度低減、 ×：不作動、 -：未実施

(6) 部分評価試験：CPF の FCWS 試験（街灯あり試験）

○ラップ率 25%

(a) (b) (c)=(a)-(b) (d)=(c)/(a)

速度条件	試験回数	回避可否 (*)	初期速度	衝突速度	速度低減量	速度低減率	速度低減率 中央値
	1 回目						
	2 回目						
	3 回目						

○ラップ率 75%

(a) (b) (c)=(a)-(b) (d)=(c)/(a)

速度条件	試験回数	回避可否 (*)	初期速度	衝突速度	速度低減量	速度低減率	速度低減率 中央値
	1 回目						
	2 回目						
	3 回目						

○歩行速度 8km/h

(a) (b) (c)=(a)-(b) (d)=(c)/(a)

速度条件	試験回数	回避可否 (*)	初期速度	衝突速度	速度低減量	速度低減率	速度低減率 中央値
	1 回目						
	2 回目						
	3 回目						

(\*) ○ : 衝突回避、 P : パス（回避扱い）、 Δ : 速度低減、 × : 不作動、 - : 未実施



(7) 基準評価試験：CPF の AEBS 試験（街灯なし試験）

(a) (b) (c)=(a)-(b) (d)=(c)/(a)

速度条件	試験回数	回避可否 (*)	初期速度	衝突速度	速度低減量	速度低減率	速度低減率 中央値
30km/h	1 回目						
	2 回目						
	3 回目						
35km/h	1 回目						
	2 回目						
	3 回目						
40km/h	1 回目						
	2 回目						
	3 回目						
45km/h	1 回目						
	2 回目						
	3 回目						
50km/h	1 回目						
	2 回目						
	3 回目						
55km/h	1 回目						
	2 回目						
	3 回目						
60km/h	1 回目						
	2 回目						
	3 回目						

(\*) ○：衝突回避、 P：パス（回避扱い）、 △：速度低減、 ×：不作動、 -：未実施

(8) 基準評価試験：CPF の FCWS 試験（街灯なし試験）

(a) (b) (c)=(a)-(b) (d)=(c)/(a)

速度条件	試験回数	回避可否 (*)	初期速度	衝突速度	速度低減量	速度低減率	速度低減率 中央値
30km/h	1 回目						
	2 回目						
	3 回目						
35km/h	1 回目						
	2 回目						
	3 回目						
40km/h	1 回目						
	2 回目						
	3 回目						
45km/h	1 回目						
	2 回目						
	3 回目						
50km/h	1 回目						
	2 回目						
	3 回目						
55km/h	1 回目						
	2 回目						
	3 回目						
60km/h	1 回目						
	2 回目						
	3 回目						

(\*) ○：衝突回避、 P：パス（回避扱い）、 △：速度低減、 ×：不作動、 -：未実施

(9) 基準評価試験：CPFO の AEBS 試験（街灯なし試験）

(a) (b) (c)=(a)-(b) (d)=(c)/(a)

速度条件	試験回数	回避可否 (*)	初期速度	衝突速度	速度低減量	速度低減率	速度低減率 中央値
40km/h	1回目						
	2回目						
	3回目						
45km/h	1回目						
	2回目						
	3回目						
50km/h	1回目						
	2回目						
	3回目						

(\*) ○：衝突回避、 P：パス（回避扱い）、 △：速度低減、 ×：不作動、 -：未実施

(10) 基準評価試験：CPFO の FCWS 試験（街灯あり試験）

(a) (b) (c)=(a)-(b) (d)=(c)/(a)

速度条件	試験回数	回避可否 (*)	初期速度	衝突速度	速度低減量	速度低減率	速度低減率 中央値
40km/h	1回目						
	2回目						
	3回目						
45km/h	1回目						
	2回目						
	3回目						
50km/h	1回目						
	2回目						
	3回目						

(\*) ○：衝突回避、 P：パス（回避扱い）、 △：速度低減、 ×：不作動、 -：未実施

(11) 部分評価試験：CPF の AEBS 試験（街灯なし試験）

○ラップ率 25%

(a) (b) (c)=(a)-(b) (d)=(c)/(a)

速度条件	試験回数	回避可否 (*)	初期速度	衝突速度	速度低減量	速度低減率	速度低減率 中央値
	1 回目						
	2 回目						
	3 回目						

○ラップ率 75%

(a) (b) (c)=(a)-(b) (d)=(c)/(a)

速度条件	試験回数	回避可否 (*)	初期速度	衝突速度	速度低減量	速度低減率	速度低減率 中央値
	1 回目						
	2 回目						
	3 回目						

○歩行速度 8km/h

(a) (b) (c)=(a)-(b) (d)=(c)/(a)

速度条件	試験回数	回避可否 (*)	初期速度	衝突速度	速度低減量	速度低減率	速度低減率 中央値
	1 回目						
	2 回目						
	3 回目						

(\*)○：衝突回避、 P：パス（回避扱い）、 Δ：速度低減、 ×：不作動、 -：未実施

(12) 部分評価試験：CPF の FCWS 試験（街灯なし試験）

○ラップ率 25%

(a) (b) (c)=(a)-(b) (d)=(c)/(a)

速度条件	試験回数	回避可否 (*)	初期速度	衝突速度	速度低減量	速度低減率	速度低減率 中央値
	1 回目						
	2 回目						
	3 回目						

○ラップ率 75%

(a) (b) (c)=(a)-(b) (d)=(c)/(a)

速度条件	試験回数	回避可否 (*)	初期速度	衝突速度	速度低減量	速度低減率	速度低減率 中央値
	1 回目						
	2 回目						
	3 回目						

○歩行速度 8km/h

(a) (b) (c)=(a)-(b) (d)=(c)/(a)

速度条件	試験回数	回避可否 (*)	初期速度	衝突速度	速度低減量	速度低減率	速度低減率 中央値
	1 回目						
	2 回目						
	3 回目						

(\*) ○：衝突回避、 P：パス（回避扱い）、 Δ：速度低減、 ×：不作動、 -：未実施