

## 衝突被害軽減制動制御装置〔対歩行者・昼間〕性能試験方法

制定：平成28年4月1日

改定：令和2年3月31日

平成31年3月15日

### 1. 施行期日

この試験方法は、平成28年4月1日から施行する。ただし、令和2年3月31日に改定した規程は、令和2年4月1日から施行する。

### 2. 適用範囲等

この試験方法は、自動車事故対策機構（以下、「機構」という。）が実施する自動車等アセスメント情報提供事業における試験のうち、衝突被害軽減制動制御装置（AEBS）〔対歩行者・昼間〕が装備されている専ら乗用の用に供する乗車定員10人未満の自動車及び貨物の運送の用に供する車両総重量2.8トン以下の自動車の「衝突被害軽減制動制御装置性能〔対歩行者・昼間〕評価試験」について適用する。

### 3. 用語の意味

この試験方法中の用語の意味は、次のとおりとする。

- (1) 「AEBS（Autonomous Emergency Braking System）」とは、自動車が横断歩行者との衝突を回避又は衝突速度を下げるために自動でブレーキを操作する装置をいう。
- (2) 「FCWS（Forward Collision Warning System）」とは、横断歩行者との衝突の危険性に応じて運転者に制動操作を促す目的で提供される、聴覚及び触覚・視覚情報を用いた警報をいう。
- (3) 「AEBS 作動時」とは、AEBSによる減速度が初めて  $0.3\text{m/s}^2$  を超えた時点をいう。
- (4) 「FCWS 作動時」とは、FCWSによる聴覚情報を用いた警報の提供が開始された時点をいう。
- (5) 「試験用ターゲット」とは、付録Aに示す横断歩行者（大人及び子供）を模擬した試験装置をいう。
- (6) 「基準横断ライン」とは、試験用ターゲットの側端（試験自動車が接近してくる側）が通過する目標コースをいう。
- (7) 「基準走路」とは、基準横断ラインと直交するように設定した、試験自動車が走行するための目標コースをいう。
- (8) 「TTC（Time To Collision）」とは、試験自動車が現在の速度を維持した場合の基準横断ラインまでの残り時間をいう。
- (9) 「ターゲット干渉領域」とは、試験自動車との衝突判定に用いるために設定する、試験用ターゲットの最外側を取り囲む仮想的な直方体をいう。（図1）

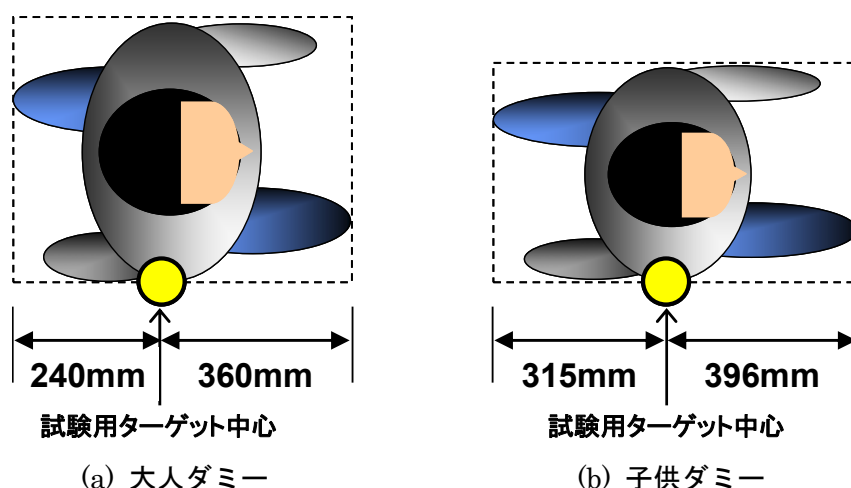


図1 ターゲット干渉領域の定義

- (10) 「近似バンパーライン」とは、試験用ターゲットとの衝突判定に用いるために設定する、試験自動車のフロントバンパーの形状を近似したラインをいう。近似バンパーラインは、試験自動車の車両全幅から左右各 50mm を減じた値を六等分し、各分割線とフロントバンパー上の交点を結んだ線分で表される。(図 2)

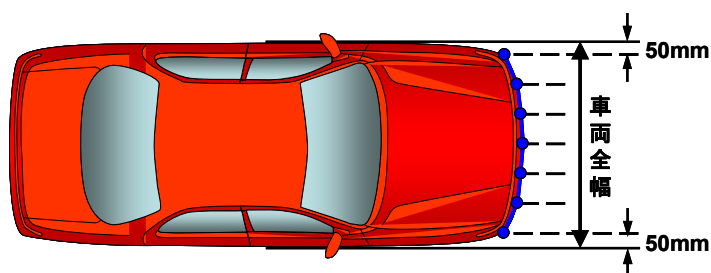


図2 近似バンパーラインの定義

- (11) 「衝突」とは、試験自動車の近似バンパーラインがターゲット干渉領域に侵入した状態をいう。  
 (12) 「衝突速度」とは、衝突した瞬間の走行速度をいう。  
 (13) 「初期速度」とは、AEBS 試験にあっては AEBS 作動時、FCWS 試験にあっては FCWS 作動時における試験自動車の走行速度をいう。  
 (14) 「速度低減量」とは、初期速度から衝突速度を減じた値をいう。  
 (15) 「速度低減率」とは、速度低減量を初期速度で除した値をいう。  
 (16) 「横位置」とは、試験自動車の先端中心及び試験用ターゲット中心のそれぞれにおける、基準走路に対する横方向の距離をいう。(図 3)  
 (17) 「オフセット量」とは、試験自動車と試験用ターゲットの横位置の差分をいう。(図 3)

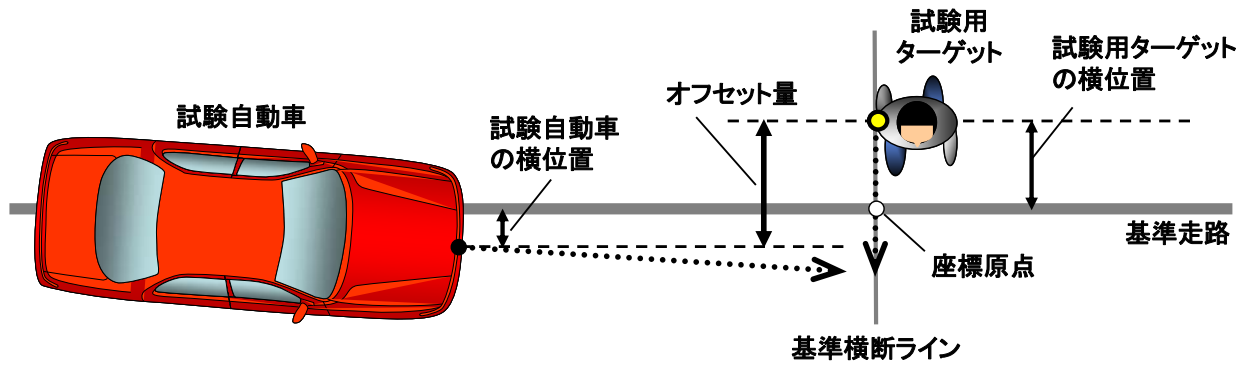


図3 横位置とオフセット量の定義

- (18) 「CPN (Car-to-Pedestrian Nearside)」とは、試験自動車の進行方向に対して試験用ターゲットが左側から横断する試験シナリオをいう。
- (19) 「CPNO (Car-to-Pedestrian Nearside Obstructed)」とは、試験自動車の進行方向に対して試験用ターゲットが左側から横断し、その手前に付録 B に示す遮蔽用車両を設置して行う試験シナリオをいう。
- (20) 「ラップ率」とは、試験自動車の車両左端 (CPN、CPNO の場合) 或いは車両右端 (CPF、CPFO の場合) の横位置と試験用ターゲットの横位置の差分を試験自動車の全幅で除した値をパーセント率で表したものをいう。
- (21) 「設定衝突ポイント」とは、各シナリオにおいて設定される、試験自動車が基準走路上を走行しながら AEBS の作動無しに基準横断ラインに達するときの試験用ターゲットの横位置をラップ率に換算した値をいう。
- (22) 「予想衝突ポイント」とは、計測開始 (TTC が 4.0 秒に達した時点) から 4.0 秒後の試験用ターゲットの横位置をラップ率に換算した値をいう。
- (23) 「昼間試験」とは、当該装置の昼間の性能を評価するための試験をいう。
- (24) 「基準評価試験」とは、CPN、CPNO の各シナリオにおいて、以下の設定条件を組み合わせ、全ての試験車速について実施する評価試験をいう。
- ・ 設定衝突ポイント：50%
  - ・ 試験用ターゲット速度：5km/h
  - ・ 試験用ターゲットの種類：大人ダミー
- (25) 「部分評価試験」とは、基準評価試験の条件から以下の設定項目を一つだけ変更し、代表車速でのみ実施する評価試験をいう。
- ・ 設定衝突ポイント：25%及び 75% (CPN シナリオで適用)
  - ・ 試験用ターゲット速度：8km/h (CPN シナリオで適用)
  - ・ 試験用ターゲットの種類：子供ダミー (CPN シナリオ、CPNO シナリオで適用)
- (26) 「代表車速」とは、基準評価試験において 5km/h 以上の速度低減量が得られた車速範囲の中で、付録 C に示す社会損失額が最も大きい車速条件をいう。基準評価試験における速度低減量が全て 5km/h 未満の場合は、最も速度低減率の大きい車速条件をいう。
- (27) 「ペダル踏み込み量」とは、試験自動車のブレーキペダルのストローク量をいう。
- (28) 「アクセル操作量」とは、試験自動車のアクセルペダルの操作量をいう。

- (29) 「納車時質量」とは、試験自動車の原動機及び燃料装置に燃料、潤滑油、冷却水等の全量を搭載し及び試験自動車に車載工具、スペアタイヤ、標準携帯品を搭載した状態をいう。
- (30) 「制動前ブレーキ温度」とは、それぞれの車輪について、ブレーキライニング又はパッドの温度を JIS D 0210 に定める方法で、各制動の走行を開始する直前の車両静止時に測定した場合の各軸の左右輪の平均温度のうち、高い方の温度をいう。
- (31) 「ブレーキ温度確認装置」とは、熱電対方式で試験自動車の制動前ブレーキ温度を確認する装置をいう。

#### 4. 試験条件

##### 4.1 自動車製作者等からのデータの提供

自動車製作者等は、試験準備に必要な次のデータ（付表 1）を機構へ提供することとする。

##### 4.2 試験自動車の状態

試験自動車の状態は次による。

- (1) 積載条件：運転者 1 名が乗車した状態で、計測機器等を含めた試験自動車の質量は、納車時質量+200kg（±1%以内）とする。前軸と後軸の荷重配分は、納車時質量の荷重配分（%）と同等（±5%以内）とする。
- もし、前述の要件に合致しない場合は、性能に影響がないように部品の取り外し、あるいは取り付けでもよい。重量を増すための部品は、確実に取り付けること。
- (2) タイヤ：タイヤは試験自動車の購入時に装着されているものを使用する。タイヤの慣らし走行は次項の制動装置のすり合わせ走行で兼用する。また、タイヤの空気圧は走行前（常温時）に水平面上で仕様書等に記載されている普通走行時の値に調整すること。
- (3) 制動装置：ディスク、ドラム及び摩擦材は試験自動車の購入時に装着されているものを 5.1 項「すり合わせ走行」に規定された方法で実施して使用する。制動装置は正規に調整され、異常な熱履歴又は水濡れ等の影響を受けていないこと。
- (4) 駆動軸：駆動軸が選択できる自動車にあっては、通常使用される駆動軸を選択すること。
- (5) AEBS 及び FCWS の設定：AEBS や FCWS の作動開始タイミングを運転者が設定できる場合には、設定可能な範囲で中央値とする。中央値が無い（設定可能数が偶数の）場合は、作動開始タイミングが遅くなる側で中央値に最も近い値に設定する。
- (6) 保護装置：乗員保護装置及び歩行者保護装置が装着された自動車にあっては、当該装置が作動しない状態にしておくこと。

##### 4.3 試験路

試験路は以下に掲げる要件を満たすものであること。

- (1) 試験路は平坦で落ち葉、砂等が路面上に飛散していない清浄なアスファルト舗装路面とし、乾燥状態であること。
- (2) 試験路の摩擦係数は乾燥状態において 0.9 程度であること。この場合における測定方法は、ASTM E1337 に準拠することとし、試験タイヤは ASTM E1136、試験荷重は  $4586 \pm 67\text{N}$ 、タイヤの空気圧は  $241 \pm 3\text{kPa}$ 、速度は  $64 \pm 0.8\text{km/h}$  とする。
- (3) 試験時の基準走路上の左右 3m 以内及び試験終了地点の前方 30m 以内に、他の障害物が存在

しないこと。また、AEBS の作動或いは FCWS 後の制動による減速が予想される地点には、道路ペイントやマーキングが存在しないこと。

#### 4.4 気象条件

- (1) 試験時の気温は  $-5^{\circ}\text{C}\sim 40^{\circ}\text{C}$  の範囲であること。ただし、 $5^{\circ}\text{C}$  未満の場合は、自動車製作者等からの申告により、試験を回避することができる。
- (2) 試験時の平均風速は  $5\text{m/s}$  以下であること。
- (3) 試験時の視程は  $1\text{km}$  以上であること。
- (4) 昼間試験の場合、自動車製作者等からの申告により、以下の陽光条件下での試験を回避することができる。
  - ・試験時の照度が  $2000\text{lx}$  以下の場合。
  - ・試験自動車及び試験用ターゲットの影以外に、基準走路付近に強い影が生じている場合。
  - ・試験自動車の正面或いは背面から直射日光が当たる場合。

#### 4.5 計測項目

試験における計測項目は次の通りとし、サンプリング周波数は  $100\text{Hz}$  以上とする。なお、ヨーレートと前後加速度については、カットオフ周波数  $10\text{Hz}$  にて高周波成分を除去すること。

- (1) AEBS 作動時刻
- (2) FCWS 作動時刻
- (3) 衝突時刻
- (4) 試験自動車と試験用ターゲットの位置
- (5) 試験自動車と試験用ターゲットの速度
- (6) 試験自動車のヨーレート
- (7) 試験自動車の前後加速度
- (8) 試験自動車の操舵角速度
- (9) ペダル踏み込み量
- (10) アクセル操作量
- (11) 制動前ブレーキ温度

#### 4.6 計測機器

試験で用いる次の計測機器は、4.5 項に規定する計測項目の計測データの取扱いが円滑にできること。また、試験に先だち車両位置の検定を実施し、その他の計測機器については計測機器製作者等の校正結果等により、その精度を確認する。

- (1) 車両位置測定装置 各試験における車両位置の精度は  $\pm 0.03\text{m}$  以内であること。
- (2) 車速測定装置 各試験における試験車速の精度は  $\pm 0.1\text{km/h}$  以内であること。
- (3) ヨーレート測定装置 各試験におけるヨーレートの精度は  $\pm 0.1^{\circ}/\text{s}$  以内であること。
- (4) 前後加速度測定装置 各試験における前後加速度の精度は  $\pm 0.1\text{m/s}^2$  以内であること。
- (5) 操舵角速度測定装置 各試験における操舵角速度の精度は  $\pm 1^{\circ}/\text{s}$  以内であること。
- (6) ペダル踏み込み量測定装置 各試験におけるペダル踏み込み量の精度は  $\pm 1\text{mm}$  以内であること。
- (7) アクセル操作量測定装置 各試験におけるアクセル操作量の精度は  $\pm 1\%$  以内であること。
- (8) ブレーキ温度確認装置 各試験における温度の精度は  $\pm 3\%$  以内であること。
- (9) 試験用ターゲット位置測定装置 各試験における試験用ターゲット位置の精度は  $\pm 0.03\text{m}$  以

内であること。

- (10) 試験用ターゲット速度測定装置 各試験における試験用ターゲット速度の精度は±0.01km/h以内であること。

## 5. 試験前走行

### 5.1 すり合わせ走行

試験自動車のブレーキ装置のディスク、ドラム及び摩擦材の慣らしを行うため（他の試験で同様のすり合わせ走行を実施したものを除く。）、64km/hまで加速してから $3.7\text{m/s}^2$ の減速度が発生するようにブレーキを操作して停止させる作業を200回行うこと。最初にブレーキを操作してから次にブレーキを操作するまでの間隔は、ブレーキ温度を $110^{\circ}\text{C}\sim 132^{\circ}\text{C}$ の間に下げるのに必要な時間又は1.6kmに達する走行距離の、どちらか早い方とする。毎回停止後64km/hまで加速し、次の制動を行うまでその速度を保つこととする。（すり合わせ走行は、FMVSS105 S7.4.1.1にて規定されているものと同等である。）

なお、自動車製作者等からの要望があった場合、センサー装置の初期化作業のために、最大100kmまで一般道路等を走行することができる。初期化に必要な条件を満たしていれば、上記のすり合わせ走行と併せて初期化作業を実施してもよい。

### 5.2 再すり合わせ等

試験自動車にとって初めての制動系試験（5.1項のすり合わせ走行を実施する試験の総称）の場合、5.1項に準じた方法で35回の再すり合わせを行うこと。ただし、すり合わせ走行から2週間以上経過した場合は、再すり合わせを最大50回まで行うことができる。

また、2回目以降の制動系試験となる場合（同一試験において複数日要した場合も同様）、前回の試験日から1週間以上経過した場合は35回、2週間以上経過した場合は最大50回までの再すり合わせを行うことができる。

なお、試験当日に再すり合わせを実施しない場合は、5.1項に準じた方法でブレーキ温度が $100^{\circ}\text{C}$ を超えるまで暖機走行を行うこと。

## 6. 昼間試験

### 6.1 基準評価試験

- (1) 試験シナリオ：試験は、AEBSの評価試験及びFCWSの評価試験のそれぞれについて、歩行者の横断場面を模擬したCPN及びCPNOの2種類の試験シナリオを用いて行うものとする（図4(a)(b)参照）。いずれの試験シナリオとも、設定衝突ポイントは50%、試験用ターゲット速度は5km/hに設定し、大人ダミーを用いて実施する。試験用ターゲットの初期横位置は4.0mとし、1.0mの加速区間を設けることができる。

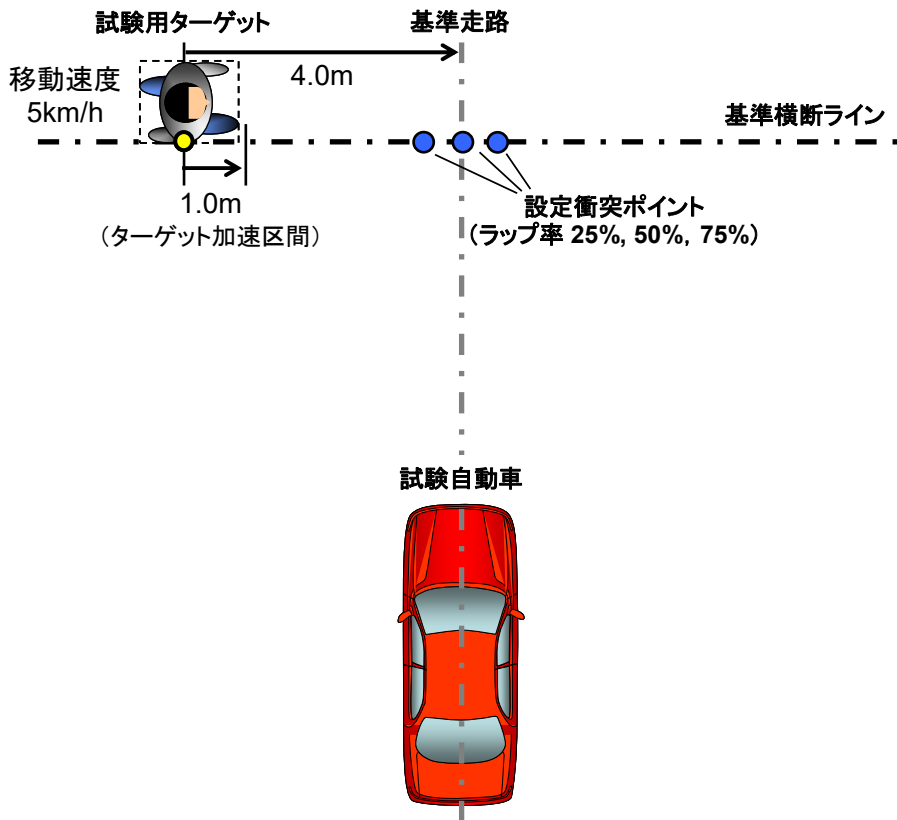


図 4(a) CPN (Car-to-Pedestrian Nearside) シナリオ

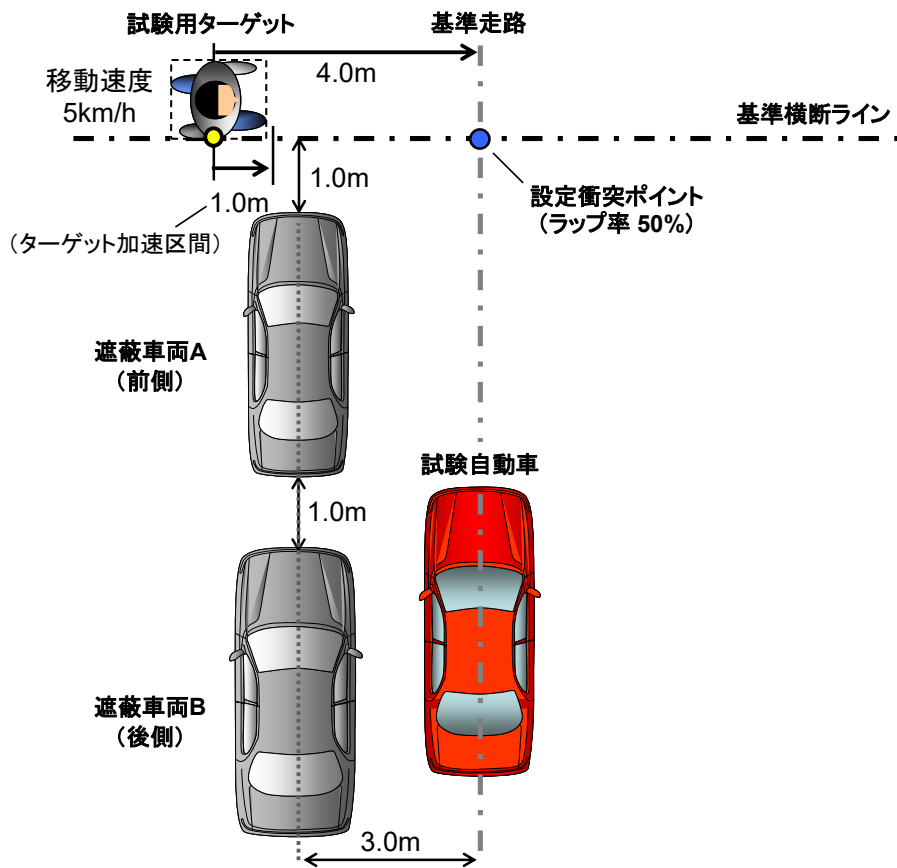


図 4(b) CPNO (Car-to-Pedestrian Nearside Obstructed) シナリオ

- (2) 試験車速：試験自動車の試験車速は表 1 に示す範囲とし、試験は最も低い速度条件から開始して 5km/h 又は 10km/h 間隔で段階的に試験車速を上げながら実施する。なお、試験を開始する速度条件は自動車製作者等からの申告により引き上げることができる。同様に、試験を終了する速度条件についても自動車製作者等からの申告により引き下げることができる。ただし、いずれの場合にも、未実施の速度条件の試験結果は、装置が作動しなかった場合と同様に扱うものとする。

表 1 試験車速

	AEBS 試験	FCWS 試験
CPN シナリオ	10～60km/h	10～60km/h
CPNO シナリオ	25～45km/h	25～45km/h

- (3) 変速機：試験自動車の変速機が自動変速機の場合はギア位置を D レンジとする。手動変速機の場合は、試験車速で走行中のエンジン回転数が 1500rpm 以上となるギア位置の中で最も高いギアを使用し、試験中はクラッチを切らないこと。
- (4) 試験の計測区間：試験自動車が試験用ターゲットに接近し、TTC が 4.0 秒に達した時点から計測を開始する。計測の終了は次のいずれかの条件に達した時点とする。
- 試験自動車が停止した時点
  - 試験自動車が試験用ターゲットに衝突した時点
  - ターゲット干渉領域の後端が近似バンパーラインの側端を超えた時点
- (5) 試験の成立条件：計測を開始してから初期速度差を求めるまでの間（AEBS 試験にあっては AEBS 作動時、FCWS 試験にあっては FCWS 作動時まで）、所定の計測項目が表 2 に示す許容範囲から外れた場合、6.4 の試験映像が取得されない場合（車内映像若しくは車外映像により、試験自動車の走行状況、試験用ターゲットの動作状況及び衝突／回避状況が確認できる場合を除く。）は無効（ファール）とし、試験回数には含めない。なお、計測値等は各項目における単位未満の位を四捨五入するものとする。（以下、この試験方法において同じ。）

表 2 試験条件の許容誤差

試験条件	許容範囲
試験自動車速度	試験車速 + 0.5 km/h 以内
試験用ターゲット速度	設定速度 ± 0.2 km/h 以内 (ターゲット加速区間は除く)
試験自動車の横位置	基準走路 ± 0.05 m 以内
予想衝突ポイント	設定衝突ポイント ± 5% 以内 (計測開始時のみ)
ヨーレート	± 1.0° /s 以内



操舵角速度	± 15.0° /s 以内
制動前ブレーキ温度	65～100℃

また、試験用ターゲットの動作状況に異常が見られた場合は、記録された試験映像を分析し、頭部の振れ幅が異常に大きい場合や脚部のプラットフォームへの接触異常などがあったことが明らかとなった場合にはファールとし、試験回数に含めない。なお、当該判定には付録 D に示す判定基準を用いても良い。

- (6) 試験回数：試験回数は各試験車速毎に 1 回とする。ただし、自動車製作者等から事前データが提出されていた場合、本試験の速度低減量が事前データの速度低減量中央値に対して 5km/h 以上乖離していたときに限り試験を 3 回実施する。

また、次に該当する場合は、3 回目の試験を省略することができる。

- ① 2 回続けて衝突を回避した場合。
- ② 2 回続けて同じ速度低減率だった場合。

なお、事前データの試験回数は各試験車速毎に回避の場合を 1 回、回避以外は 3 回実施し、上記の②に該当する場合は 3 回目の試験を省略することができる。

- (7) 試験の実施要領：試験は、CPNO シナリオ、CPN シナリオの順で実施する。各シナリオ試験とも最も低い速度条件或いは自動車製作者等より申告された速度条件から開始する。試験車速の引き上げ間隔は 5km/h とするが、1 回の試験又は事前データからの乖離により行う 3 回の試験中 2 回以上のいずれかで衝突を回避した場合は試験車速を 10km/h 引き上げることができる（5km/h 増の条件はパス）。10km/h 引き上げた条件でも同様に衝突を回避した場合は、パスした 5km/h 増の条件も衝突を回避したものとして扱うことにする。ただし、1 回の試験又は事前データからの乖離により行う 3 回の試験中 2 回以上のいずれかで衝突を回避できなかった場合は試験車速を 5km/h 引き下げて、パスした 5km/h 増の試験も実施しなければならない。

以降、同様の手順で最も高い速度条件或いは自動車製作者等より申告された速度条件まで当該試験を実施する。ただし、同じ速度条件の試験中に衝突速度が 40km/h 以上の場合が 2 回となった時点で当該シナリオを終了する。

なお、CPNO シナリオの試験において衝突を回避した速度条件については、CPN シナリオの試験においても同様に衝突を回避したものと扱い、パスすることができる。

- (8) AEBS 試験時のアクセル操作：計測区間中はアクセル操作量を一定に保ち、AEBS の作動に影響を及ぼさないようにすること。なお、AEBS の作動に合わせてアクセルペダルを制御する試験自動車にあっては、自動車製作者等と協議の上、AEBS 作動中のアクセル操作量を調整することができる。
- (9) FCWS 試験時のアクセル／ブレーキ操作：試験自動車のアクセルペダルは FCWS 作動時から 1.0 秒後にリリースすること。ブレーキペダルは FCWS 作動時から 1.2 秒後に踏み込みを開始し、通常時に 4.0 (+0.25) m/s<sup>2</sup> の減速度を発生する踏み込み量まで 0.2 秒間（ただし、踏み込み速度の最大は 400mm/s）で到達し、予め設定したペダル踏力を維持すること。これらのブレーキ操作の設定値（ペダル踏み込み量、踏み込み速度及びペダル踏力）については、自動車製作者等から申告された値を用いる。自動車製作者等から設定値の申告が無い場合、或いは通常

時に発生する減速度が許容範囲（4.00～4.25m/s<sup>2</sup>）を超える場合は、付録 E に記載した方法により機構側で設定する。

なお、本試験を精度良く実施する上では、試験自動車に自動運転装置等の操作入力機器を装着することが望ましい。

- (10) FCWS 試験において FCWS 機能の有無に関わらず、AEBS 試験と同一の結果が得られることが明らかな場合は、AEBS 試験の結果を当該試験結果とすることができる。同様に、AEBS 試験において、FCWS 作動時から衝突までに要した時間が 1.2 秒以下の場合は、AEBS 試験の結果を当該試験結果とする。

## 6.2 部分評価試験

- (1) 試験シナリオ：基準評価試験の終了後、AEBS 試験及び FCWS 試験のそれぞれについて、以下の設定条件に従って部分評価試験を実施する。なお、③の試験に際しては、図 4(a)中の試験用ターゲットの初期横位置を 6.0m、加速区間を 1.5m に変更して実施する。
- ①CPN シナリオ、 設定衝突ポイント 25%、試験用ターゲット速度 5km/h、大人ダミー
  - ②CPN シナリオ、 設定衝突ポイント 75%、試験用ターゲット速度 5km/h、大人ダミー
  - ③CPN シナリオ、 設定衝突ポイント 50%、試験用ターゲット速度 8km/h、大人ダミー
  - ④CPN シナリオ、 設定衝突ポイント 50%、試験用ターゲット速度 5km/h、子供ダミー
  - ⑤CPNO シナリオ、 設定衝突ポイント 50%、試験用ターゲット速度 5km/h、子供ダミー
- (2) 試験車速：基準評価試験の結果に基き、当該試験における代表車速（3.(26)の定義参照）とする。
- (3) 試験の実施要領：試験は①～⑤の順に実施する。なお、基準評価試験における CPN シナリオの代表車速条件において衝突を回避した場合は、②の試験も同様に衝突を回避したものとする。また、⑤の試験においては①～⑤の順によるほか、CPNO 基準評価試験の終了直後に実施することができることとする。
- (4) その他：その他の要領は 6.1(3)～(6)及び 6.1(8)～(10)に準ずる。

## 6.3 測定データとその記録

- (1) 試験成立の確認：各試験毎に試験条件が表 2 の許容範囲を満たしているかを確認する。
- (2) 衝突回避の有無：各試験毎に衝突を回避したか否かを確認し、衝突の有無を付表 2 に記録する。衝突した場合は次項以降の測定データを記録する。
- (3) 初期速度差：AEBS 試験にあつては AEBS 作動時、FCWS 試験にあつては FCWS 作動時における試験自動車の車速を 0.1km/h 単位で読み取り、初期速度差を記録する。
- (4) 速度低減量：上記の初期速度差から、0.1km/h 単位で読み取った衝突速度を減じて、速度低減量を記録する。
- (5) 速度低減率：速度低減量を初期速度差で除して、少数第 3 位を四捨五入して少数第 2 位まで求めた速度低減率を記録する。

## 6.4 試験映像の記録

- (1) 車内映像：試験自動車の車室内に設置したビデオカメラにより、試験自動車の前方状況、運転席付近及び FCWS の作動状況を記録する。（日照等により、車内の撮影が困難な場合は自動車製作者等と協議の上、撮影を中止することができることとする。）
- (2) 車外映像：試験走路脇及び試験走路前方に設置したビデオカメラにより、試験自動車の走行状

況及び試験用ターゲットの動作状況や衝突／回避状況を記録する。

## 7. 試験結果の整理

### 7.1 試験条件の記録

試験条件、試験自動車の諸元、試験年月日及び試験時の気象条件等を付表 2 に記録する。

### 7.2 試験成績

- (1) 速度低減率：各試験毎の速度低減率は、有効な試験結果 1 回又は事前データとの乖離により行う 3 回の内の中央値とする。ただし、衝突を回避した条件の速度低減率は 1.00 とする。  
なお、6.1(6)及び(7)に従って 2 回のみで試験を終了した場合は、6.1(6)はその速度低減率とし、6.1(7)は試験結果の内の低い値とする。  
各試験における試験車速と速度低減率を付表 2 の試験成績欄に記入する。

付表 1 衝突被害軽減制動制御装置 [対歩行者・昼間] 性能試験の条件及び試験自動車の諸元  
**【自動車製作者等記入用】**

1. 試験自動車の諸元

(1) 車名・型式（通称名）：

(2) センサー方式：

(3) 装着タイヤ

	前 輪	後 輪
サイズ		
銘柄・型式		
空気圧 (kPa)		

2. 自動車製作者等からの申告項目等

(1) AEBS 作動下限速度（試験開始車速） CPN： km/h CPNO： km/h

(2) AEBS 作動上限速度（試験終了車速） CPN： km/h CPNO： km/h

(3) FCWS 機能の有無： 有り・無し

(4) FCWS 作動下限速度（試験開始車速） CPN： km/h CPNO： km/h

(5) FCWS 作動上限速度（試験終了車速） CPN： km/h CPNO： km/h

(6) FCWS 機能の仕様：聴覚及び触覚・視覚情報の仕様、及び当該情報の提供位置を記載した書面

(7) FCWS 試験時におけるブレーキ操作の設定値

ペダル踏み込み量： mm 踏み込み速度： mm/s ペダル踏力： N

(8) 作動開始タイミングの手動設定： 有り（ ） ・ 無し

(9) 試験時の陽光条件の制限有無（昼間試験のみ）： 有り・無し（影、逆光等の考慮不要）

(10) AEBS 作動回数の制限有無： 有り（一走行当たり 回まで） ・ 無し

(11) 近似バンパーラインの設定値 [m] :

車両全幅 :

A = (            ,            )

B = (            ,            )

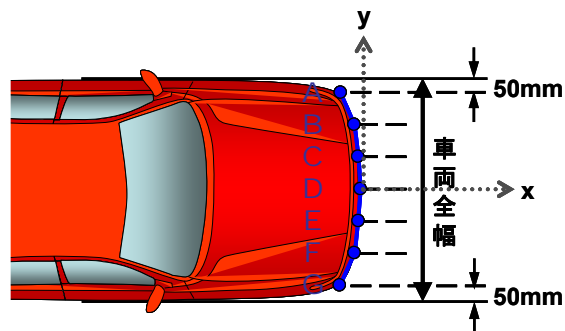
C = (            ,            )

D = ( 0.000 , 0.000 )

E = (            ,            )

F = (            ,            )

G = (            ,            )



(12) 保護装置 : 乗員保護装置及び歩行者保護装置の作動停止方法を記載した書面、または、停止する改造の概要を記載した書面

(13) 自動車製作者等における試験結果 : 自動車製作者又は輸入代理店は、必要に応じ付表 2 及び付表 3 相当の書式で自動車製作者等における試験結果を添付する。

(14) その他特記事項等 (付録 D に示す判定基準の希望有無など含む。)

3. ユーザーをサポートするためにシステムに関する機能や注意事項等 (HMI)

自動車製作者等が定める対象物や環境下での作動条件やシステムの機能に関する考え方に関する書面を添付すること。





(1) 基準評価試験：CPNシナリオのAEBS試験

車速条件	試験回数	回避可否 <sup>(*)</sup>	(a)	(b)	(c)=(a)-(b)	(d)=(c)/(a)	速度低減率中央値
			初期速度	衝突速度	速度低減量	速度低減率	
10 km/h	1回目						
	2回目						
	3回目						
15 km/h	1回目						
	2回目						
	3回目						
20 km/h	1回目						
	2回目						
	3回目						
25 km/h	1回目						
	2回目						
	3回目						
30 km/h	1回目						
	2回目						
	3回目						
35 km/h	1回目						
	2回目						
	3回目						
40 km/h	1回目						
	2回目						
	3回目						
45 km/h	1回目						
	2回目						
	3回目						
50 km/h	1回目						
	2回目						
	3回目						
55 km/h	1回目						
	2回目						
	3回目						
60 km/h	1回目						
	2回目						
	3回目						

(\*) ○：衝突回避、 P：パス（回避扱い）、 △：速度軽減、 ×：不作動、 -：未実施



(2) 基準評価試験：CPNシナリオのFCWS試験

車速条件	試験回数	回避 可否 <sup>(*)</sup>	(a)	(b)	(c)=(a)-(b)	(d)=(c)/(a)	速度低減率 中央値
			初期速度	衝突速度	速度低減量	速度低減率	
10 km/h	1回目						
	2回目						
	3回目						
15 km/h	1回目						
	2回目						
	3回目						
20 km/h	1回目						
	2回目						
	3回目						
25 km/h	1回目						
	2回目						
	3回目						
30 km/h	1回目						
	2回目						
	3回目						
35 km/h	1回目						
	2回目						
	3回目						
40 km/h	1回目						
	2回目						
	3回目						
45 km/h	1回目						
	2回目						
	3回目						
50 km/h	1回目						
	2回目						
	3回目						
55 km/h	1回目						
	2回目						
	3回目						
60 km/h	1回目						
	2回目						
	3回目						

(\*) ○：衝突回避、 P：パス（回避扱い）、 △：速度軽減、 ×：不作動、 -：未実施

(3) 基準評価試験：CPNOシナリオのAEBS試験

車速条件	試験回数	回避可否 <sup>(*)</sup>	(a)	(b)	(c)=(a)-(b)	(d)=(c)/(a)	速度低減率中央値
			初期速度	衝突速度	速度低減量	速度低減率	
25 km/h	1回目						
	2回目						
	3回目						
30 km/h	1回目						
	2回目						
	3回目						
35 km/h	1回目						
	2回目						
	3回目						
40 km/h	1回目						
	2回目						
	3回目						
45 km/h	1回目						
	2回目						
	3回目						

(\*) ○：衝突回避、 P：パス（回避扱い）、 △：速度軽減、 ×：不作動、 -：未実施

(4) 基準評価試験：CPNOシナリオのFCWS試験

車速条件	試験回数	回避可否 <sup>(*)</sup>	(a)	(b)	(c)=(a)-(b)	(d)=(c)/(a)	速度低減率中央値
			初期速度	衝突速度	速度低減量	速度低減率	
25 km/h	1回目						
	2回目						
	3回目						
30 km/h	1回目						
	2回目						
	3回目						
35 km/h	1回目						
	2回目						
	3回目						
40 km/h	1回目						
	2回目						
	3回目						
45 km/h	1回目						
	2回目						
	3回目						

(\*) ○：衝突回避、 P：パス（回避扱い）、 △：速度軽減、 ×：不作動、 -：未実施

(5) 部分評価試験：CPNシナリオのAEBS試験

○ラップ率 25%

(a) (b) (c)=(a)-(b) (d)=(c)/(a)

車速条件	試験回数	回避可否 <sup>(*)</sup>	初期速度	衝突速度	速度低減量	速度低減率	速度低減率中央値
	1回目						
	2回目						
	3回目						

○ラップ率 75%

(a) (b) (c)=(a)-(b) (d)=(c)/(a)

車速条件	試験回数	回避可否 <sup>(*)</sup>	初期速度	衝突速度	速度低減量	速度低減率	速度低減率中央値
	1回目						
	2回目						
	3回目						

○歩行速度 8km/h

(a) (b) (c)=(a)-(b) (d)=(c)/(a)

車速条件	試験回数	回避可否 <sup>(*)</sup>	初期速度	衝突速度	速度低減量	速度低減率	速度低減率中央値
	1回目						
	2回目						
	3回目						

○子供ダミー

(a) (b) (c)=(a)-(b) (d)=(c)/(a)

車速条件	試験回数	回避可否 <sup>(*)</sup>	初期速度	衝突速度	速度低減量	速度低減率	速度低減率中央値
	1回目						
	2回目						
	3回目						

(\*) ○：衝突回避、 P：パス（回避扱い）、 △：速度軽減、 ×：不作動、 -：未実施

(6) 部分評価試験：CPNシナリオのFCWS試験

○ラップ率 25%

(a) (b) (c)=(a)-(b) (d)=(c)/(a)

車速条件	試験回数	回避可否 <sup>(*)</sup>	初期速度	衝突速度	速度低減量	速度低減率	速度低減率中央値
	1回目						
	2回目						
	3回目						

○ラップ率 75%

(a) (b) (c)=(a)-(b) (d)=(c)/(a)

車速条件	試験回数	回避可否 <sup>(*)</sup>	初期速度	衝突速度	速度低減量	速度低減率	速度低減率中央値
	1回目						
	2回目						
	3回目						

○歩行速度 8km/h

(a) (b) (c)=(a)-(b) (d)=(c)/(a)

車速条件	試験回数	回避可否 <sup>(*)</sup>	初期速度	衝突速度	速度低減量	速度低減率	速度低減率中央値
	1回目						
	2回目						
	3回目						

○子供ダミー

(a) (b) (c)=(a)-(b) (d)=(c)/(a)

車速条件	試験回数	回避可否 <sup>(*)</sup>	初期速度	衝突速度	速度低減量	速度低減率	速度低減率中央値
	1回目						
	2回目						
	3回目						

(\*) ○：衝突回避、 P：パス（回避扱い）、 △：速度軽減、 ×：不作動、 -：未実施

(7) 部分評価試験：CPNOシナリオのAEBS試験

○子供ダミー

(a)

(b)

(c)=(a)-(b)

(d)=(c)/(a)

車速条件	試験回数	回避可否 <sup>(*)</sup>	初期速度	衝突速度	速度低減量	速度低減率	速度低減率中央値
	1回目						
	2回目						
	3回目						

(\*) ○：衝突回避、 P：パス（回避扱い）、 △：速度軽減、 ×：不作動、 -：未実施

(8) 部分評価試験：CPNOシナリオのFCWS試験

○子供ダミー

(a)

(b)

(c)=(a)-(b)

(d)=(c)/(a)

車速条件	試験回数	回避可否 <sup>(*)</sup>	初期速度	衝突速度	速度低減量	速度低減率	速度低減率中央値
	1回目						
	2回目						
	3回目						

(\*) ○：衝突回避、 P：パス（回避扱い）、 △：速度軽減、 ×：不作動、 -：未実施



(7) 作動開始タイミングの手动設定： 有り ( ) ・ 無し

(8) アクセル/ブレーキの操作入力： 自動運転装置等 ・ 運転者

【アクセル/ブレーキの操作入力を運転者が行う場合は、試験方法 4.3(9)の

アクセル/ブレーキの各操作入力規程に対する実測値を記録した書面を提出すること。】

(9) 近似バンパーラインの設定値 [m] :

車両全幅 :

A = ( , )

B = ( , )

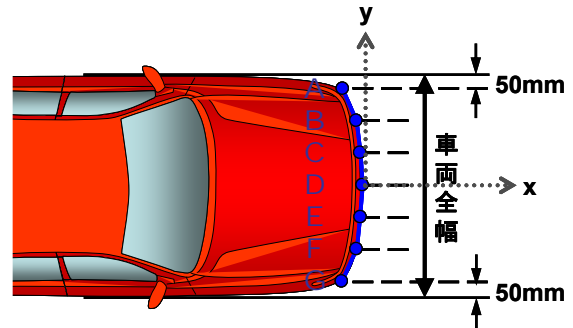
C = ( , )

D = ( 0.000 , 0.000 )

E = ( , )

F = ( , )

G = ( , )



(10) 部分評価試験における代表車速

CPN : km/h

CPNO : km/h

### 3. 環境条件

第1日 試験日 : 年 月 日 場所 : 担当者 :

開始時刻 : 天候 : 気温 : 風速 :

終了時刻 : 天候 : 気温 : 風速 :

備考 :

第2日 試験日 : 年 月 日 場所 : 担当者 :

開始時刻 : 天候 : 気温 : 風速 :

終了時刻 : 天候 : 気温 : 風速 :

備考 :

第3日 試験日 : 年 月 日 場所 : 担当者 :

開始時刻 : 天候 : 気温 : 風速 :

終了時刻 : 天候 : 気温 : 風速 :

備考 :

### 4. 試験結果

(1) 基準評価試験：CPNシナリオのAEBS試験

車速条件	試験回数	回避可否 <sup>(*)</sup>	(a)	(b)	(c)=(a)-(b)	(d)=(c)/(a)	速度低減率中央値
			初期速度	衝突速度	速度低減量	速度低減率	
10 km/h	1回目						
	2回目						
	3回目						
15 km/h	1回目						
	2回目						
	3回目						
20 km/h	1回目						
	2回目						
	3回目						
25 km/h	1回目						
	2回目						
	3回目						
30 km/h	1回目						
	2回目						
	3回目						
35 km/h	1回目						
	2回目						
	3回目						
40 km/h	1回目						
	2回目						
	3回目						
45 km/h	1回目						
	2回目						
	3回目						
50 km/h	1回目						
	2回目						
	3回目						
55 km/h	1回目						
	2回目						
	3回目						
60 km/h	1回目						
	2回目						
	3回目						

(\*) ○：衝突回避、 P：パス（回避扱い）、 △：速度軽減、 ×：不作動、 -：未実施



(2) 基準評価試験：CPNシナリオのFCWS試験

車速条件	試験回数	回避可否 <sup>(*)</sup>	(a)	(b)	(c)=(a)-(b)	(d)=(c)/(a)	速度低減率中央値
			初期速度	衝突速度	速度低減量	速度低減率	
10 km/h	1回目						
	2回目						
	3回目						
15 km/h	1回目						
	2回目						
	3回目						
20 km/h	1回目						
	2回目						
	3回目						
25 km/h	1回目						
	2回目						
	3回目						
30 km/h	1回目						
	2回目						
	3回目						
35 km/h	1回目						
	2回目						
	3回目						
40 km/h	1回目						
	2回目						
	3回目						
45 km/h	1回目						
	2回目						
	3回目						
50 km/h	1回目						
	2回目						
	3回目						
55 km/h	1回目						
	2回目						
	3回目						
60 km/h	1回目						
	2回目						
	3回目						

(\*) ○：衝突回避、 P：パス（回避扱い）、 △：速度軽減、 ×：不動作、 -：未実施

(3) 基準評価試験：CPNOシナリオのAEBS試験

車速条件	試験回数	回避可否 <sup>(*)</sup>	(a)	(b)	(c)=(a)-(b)	(d)=(c)/(a)	速度低減率中央値
			初期速度	衝突速度	速度低減量	速度低減率	
25 km/h	1回目						
	2回目						
	3回目						
30 km/h	1回目						
	2回目						
	3回目						
35 km/h	1回目						
	2回目						
	3回目						
40 km/h	1回目						
	2回目						
	3回目						
45 km/h	1回目						
	2回目						
	3回目						

(\*) ○：衝突回避、 P：パス（回避扱い）、 △：速度軽減、 ×：不作動、 -：未実施

(4) 基準評価試験：CPNOシナリオのFCWS試験

車速条件	試験回数	回避可否 <sup>(*)</sup>	(a)	(b)	(c)=(a)-(b)	(d)=(c)/(a)	速度低減率中央値
			初期速度	衝突速度	速度低減量	速度低減率	
25 km/h	1回目						
	2回目						
	3回目						
30 km/h	1回目						
	2回目						
	3回目						
35 km/h	1回目						
	2回目						
	3回目						
40 km/h	1回目						
	2回目						
	3回目						
45 km/h	1回目						
	2回目						
	3回目						

(\*) ○：衝突回避、 P：パス（回避扱い）、 △：速度軽減、 ×：不作動、 -：未実施

(5) 部分評価試験：CPNシナリオのAEBS試験

○ラップ率 25%

(a) (b) (c)=(a)-(b) (d)=(c)/(a)

車速条件	試験回数	回避可否 <sup>(*)</sup>	初期速度	衝突速度	速度低減量	速度低減率	速度低減率中央値
	1回目						
	2回目						
	3回目						

○ラップ率 75%

(a) (b) (c)=(a)-(b) (d)=(c)/(a)

車速条件	試験回数	回避可否 <sup>(*)</sup>	初期速度	衝突速度	速度低減量	速度低減率	速度低減率中央値
	1回目						
	2回目						
	3回目						

○歩行速度 8km/h

(a) (b) (c)=(a)-(b) (d)=(c)/(a)

車速条件	試験回数	回避可否 <sup>(*)</sup>	初期速度	衝突速度	速度低減量	速度低減率	速度低減率中央値
	1回目						
	2回目						
	3回目						

○子供ダミー

(a) (b) (c)=(a)-(b) (d)=(c)/(a)

車速条件	試験回数	回避可否 <sup>(*)</sup>	初期速度	衝突速度	速度低減量	速度低減率	速度低減率中央値
	1回目						
	2回目						
	3回目						

(\*) ○：衝突回避、 P：パス（回避扱い）、 △：速度軽減、 ×：不作動、 -：未実施

(6) 部分評価試験：CPNシナリオのFCWS試験

○ラップ率 25%

(a) (b) (c)=(a)-(b) (d)=(c)/(a)

車速条件	試験回数	回避可否 <sup>(*)</sup>	初期速度	衝突速度	速度低減量	速度低減率	速度低減率中央値
	1回目						
	2回目						
	3回目						

○ラップ率 75%

(a) (b) (c)=(a)-(b) (d)=(c)/(a)

車速条件	試験回数	回避可否 <sup>(*)</sup>	初期速度	衝突速度	速度低減量	速度低減率	速度低減率中央値
	1回目						
	2回目						
	3回目						

○歩行速度 8km/h

(a) (b) (c)=(a)-(b) (d)=(c)/(a)

車速条件	試験回数	回避可否 <sup>(*)</sup>	初期速度	衝突速度	速度低減量	速度低減率	速度低減率中央値
	1回目						
	2回目						
	3回目						

○子供ダミー

(a) (b) (c)=(a)-(b) (d)=(c)/(a)

車速条件	試験回数	回避可否 <sup>(*)</sup>	初期速度	衝突速度	速度低減量	速度低減率	速度低減率中央値
	1回目						
	2回目						
	3回目						

(\*) ○：衝突回避、 P：パス（回避扱い）、 △：速度軽減、 ×：不作動、 -：未実施

(7) 部分評価試験：CPNOシナリオのAEBS試験

○子供ダミー

(a)

(b)

(c)=(a)-(b)

(d)=(c)/(a)

車速条件	試験回数	回避可否 <sup>(*)</sup>	初期速度	衝突速度	速度低減量	速度低減率	速度低減率中央値
	1回目						
	2回目						
	3回目						

(\*) ○：衝突回避、 P：パス（回避扱い）、 △：速度軽減、 ×：不作動、 -：未実施

(8) 部分評価試験：CPNOシナリオのFCWS試験

○子供ダミー

(a)

(b)

(c)=(a)-(b)

(d)=(c)/(a)

車速条件	試験回数	回避可否 <sup>(*)</sup>	初期速度	衝突速度	速度低減量	速度低減率	速度低減率中央値
	1回目						
	2回目						
	3回目						

(\*) ○：衝突回避、 P：パス（回避扱い）、 △：速度軽減、 ×：不作動、 -：未実施

## 付録 A 試験用ターゲットの仕様

試験用ターゲットは、Euro-NCAP (Test Protocol - AEB VRU systems Version1.0.1 July 2015 ANNEX A EPT SPECIFICATIONS) で示された仕様と同等のものを使用する。(現在は、4activeSystems 社が製造する「4activeSB」 (<http://www.4activesystems.at/en/products/test-equipment/4activesb.html>) のみが当該仕様を満足する)

付図 A に、2 種類の試験用ターゲット (大人/子供) とこれを動かすためのドライブユニットとプラットフォームの外観を示す。また、大人ダミー及び子供ダミーの寸法諸元を付表 A に示す。

試験用ターゲットは、レーザーレーダー、ミリ波レーダー及びカメラなどのセンサーに対して、人間の歩行者に近い被検出特性を示すように設計される。また、プラットフォームの厚さは 2.5cm と非常に薄く、各種センサーによる歩行者の検出に影響を与えないよう設計される。



(a) 大人可動式ダミー



(b) 子供可動式ダミー



(c) 試験用ターゲットのドライブユニット

付図 A 試験用ターゲットの外観

付表 A 試験用ターゲットの諸元値

(a) 大人可動式ダミーの諸元

項目	寸法	
歩行姿勢での全高	1,800±20 [mm]	
肩中心(図○)の高さ	1430 [mm]	
肩中心～プラットフォームセンター(図△)間の横方向距離	-40 [mm]	
右足踵～左足つま先間の距離(歩行中の最大値)	550±50 [mm]	
両肘間の距離	500±20 [mm]	
胴の厚さ	235±20 [mm]	
前傾角	85±2 [deg]	
支柱の角度(車両進行方向側)	5±2 [deg]	
上腕の角度	右上腕	60±2 [deg]
	左上腕	110±2 [deg]
重量	MAX 4 [kg]	

(b) 子供可動式ダミーの諸元

項目	寸法	
歩行姿勢での全高	1,205±20 [mm]	
肩中心(図○)の高さ	950 [mm]	
肩中心～プラットフォームセンター(図△)間の横方向距離	-20 [mm]	
右足踵～左足つま先間の距離(歩行中の最大値)	400±50 [mm]	
両肘間の距離	298±20 [mm]	
胴の厚さ	139±20 [mm]	
前傾角	78±2 [deg]	
支柱の角度(車両進行方向側)	5±2 [deg]	
上腕の角度	右上腕	50±2 [deg]
	左上腕	112±2 [deg]
重量	MAX 2 [kg]	

付録 B 試験に用いる遮蔽車両の仕様（昼間）

B.1 CPNO シナリオの場合

CPNO シナリオに用いる二台の遮蔽用車両には、付表 B1 の諸元を満たす市販車両を使用する。車体形状による分類としては、遮蔽車両 A（前側）は軽自動車のミニバンタイプ、遮蔽車両 B（後側）は小型車又は普通車のワンボックスタイプの車両を設定する。

付表 B1 CPNO シナリオに用いる遮蔽用車両の諸元値

(a) 遮蔽車両 A（前側）

全長	3,375±25 [mm]
全幅	1,475±25 [mm]
全高	1,800±200 [mm]
車体色	白色系

(b) 遮蔽車両 B（後側）

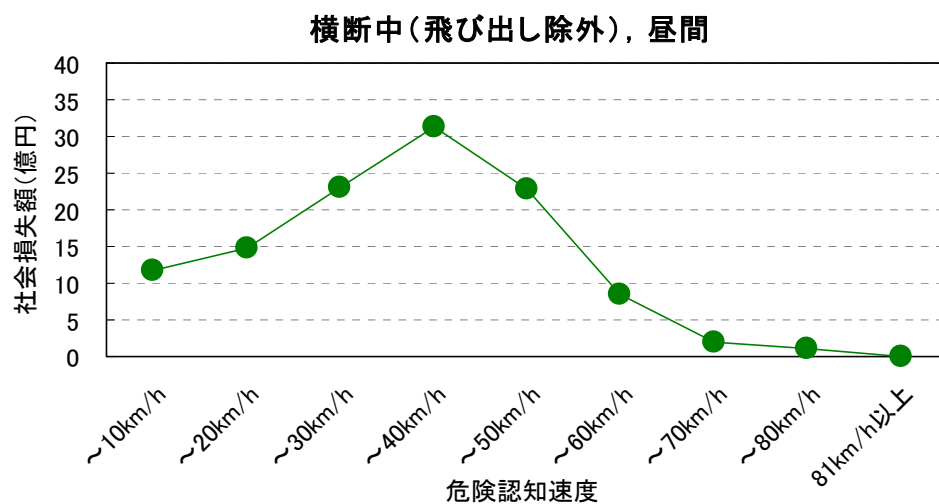
全長	4,800±200 [mm]
全幅	1,780±100 [mm]
全高	2,100±200 [mm]
車体色	黒色系



## 付録 C 代表車速の選定に用いる社会損失額（昼間）

### C.1 昼間試験の場合

部分評価試験における代表車速の選定には、付図 C1 の危険認知速度別の社会損失額を求めた事故統計データを用いる。社会損失額の大きい順に代表車速の候補を並べると、40km/h、35km/h、45km/h、30km/h、50km/h、25km/h、55km/h、20km/h、15km/h、10km/h、60km/h となり、この中から本文の定義に従って代表車速を設定する。



付図 C1 危険認知速度別の事故による社会損失額（昼間）

## 付録 D 試験用ターゲットの動作状況に関する判定条件（昼間）

### D.1 ターゲット頭部と脚部の挙動による判定

#### D.1.1 測定項目

基準横断ライン上において、基準走路から 3m 手前の地点から 2m 手前までの地点に到達するまでの間の到達までの間の「ターゲット頭部の速度」、及び基準走路から 2m 手前の地点における「右足位置」と「左足位置」を測定する。測定に用いる映像は、60 フレーム／秒のサンプリングレートで記録され、200 ピクセル／m 以上の解像度を有するものとする。設定衝突ポイント 25% 条件の実施時に試験用ターゲットが原点まで到達しなかった（衝突した）場合は、原点での足位置判定は除外し、頭部速度の測定は衝突直前までとする。

#### D.1.2 試験成立の判定基準

D.1.1 の測定項目が付表 D1（CPN 及び CPNO シナリオの場合）に示す許容範囲に入っていること。

付表 D1 ターゲット頭部と脚部挙動の許容誤差（CPN、CPNO シナリオ）

(a) 大人ダミー 歩行速度：5km/h

測定地点	基準走路から 2m 手前
頭部速度 [km/h]	5.0±1.0
右足位置 [m]	2.38±0.10
左足位置 [m]	1.80±0.10

(b) 子供ダミー 歩行速度：5km/h

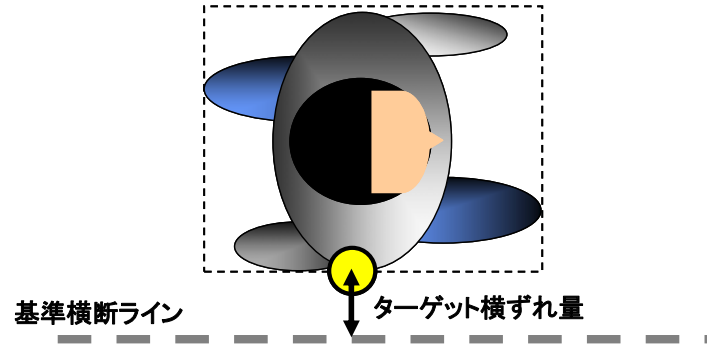
測定地点	基準走路から 2m 手前
頭部速度 [km/h]	5.0±1.0
右足位置 [m]	1.86±0.10
左足位置 [m]	2.28±0.10

(c) 大人ダミー 歩行速度：8km/h

測定地点	基準走路から 2m 手前
頭部速度 [km/h]	8.0±1.0
右足位置 [m]	1.74±0.10
左足位置 [m]	2.36±0.10

## D.2 ターゲットの移動経路による判定

D.1.1 と同様の測定区間において、付図 D に示す「ターゲット横ずれ量（基準横断ラインからの距離）」が $\pm 0.1\text{m}$  の範囲に入っていること。ただし、当該指標を直接計測することが困難な場合は、相対的な位置関係が等価な二点間の距離を用いて推定してもよい。



付図 D ターゲット横ずれ量の定義

## 付録 E FCWS 試験におけるブレーキ操作の設定方法

### E.1 定義

- (1)  $T_{\text{BRAKE}}$  : ブレーキペダルの踏み込み量が 5mm を超えた時点
- (2)  $T_{2\text{m/s}^2}$  : フィルタ処理した減速度データが、初めて  $2\text{m/s}^2$  を超えた時点
- (3)  $T_{6\text{m/s}^2}$  : フィルタ処理した減速度データが、初めて  $6\text{m/s}^2$  を超えた時点

### E.2 計測方法

3章で記した計測方法とフィルタを適用する。

### E.3 ブレーキ入力特性の設定方法

#### E.3.1 設定前準備

最初に 4.2 で記したブレーキとタイヤの暖機走行を行った後、FCWS 試験を実施する直前にブレーキ入力特性の設定を実施する。

#### E.3.2 ブレーキ入力特性の設定 :

- (1) 試験自動車は  $85\text{km/h}$  以上になるよう加速する。試験自動車の変速機が自動変速機の場合は、ギア位置を D レンジとする。手動変速機の場合は、試験車速で走行中のエンジン回転数が  $1500\text{rpm}$  以上となるギア位置の中で最も高いギアを使用する。
- (2) アクセルペダルを離し、 $80 (\pm 1) \text{km/h}$  を下回ったら  $20 (\pm 5) \text{mm/s}$  のペダル踏み込み速度で制動を開始し、減速度が  $7\text{m/s}^2$  になるまでブレーキをかける。手動変速機の場合は、エンジン回転数が  $1500\text{rpm}$  以下になる前にできるだけ早くクラッチを切る。減速度が  $7\text{m/s}^2$  に達したら走行終了とし、制動中のペダル踏み込み量とペダル踏力を計測する。
- (3) 上記の走行を続けて 3 回実施する。各走行の間隔は 90 秒以上 10 分以内とし、10 分を超過した場合には再度暖機走行を行ってから走行を再開すること。
- (4)  $T_{2\text{m/s}^2}$  から  $T_{6\text{m/s}^2}$  の間のペダル踏み込み量に応じた減速度データを使って、最小二乗法を用いた二次曲線近似を行い、 $4\text{m/s}^2$  の減速度に対応するペダル踏み込み量（これを「D4」、単位 m とする）を計算する。ペダル踏力についても同様の手法を用いて、 $4\text{m/s}^2$  の減速度に対応するペダル踏力値（これを「F4」、単位 N とする）を求める。

#### E.3.3 ブレーキ踏力の設定方法と反復手順

- (1) 試験自動車を  $80 (+1) \text{km/h}$  で一定速走行させる。試験自動車のギア位置は E.3.2 と同様とする。
- (2) FCWS に応じてではなく手動トリガーにより、E.4 に記したブレーキ操作方法に従ってブレーキをかける。計測された減速度データを用いて、 $T_{\text{BRAKE}+1}$  秒から  $T_{\text{BRAKE}+3}$  秒までの区間の平均減速度を求める。もし平均減速度が  $4 (+0.25) \text{m/s}^2$  から外れている場合には、次の補正式を使って F4 の値を修正する。

$$F4_{\text{new}} = F4_{\text{original}} * (4 / \text{平均減速度})$$

（例えば、平均減速度が  $5\text{m/s}^2$  だった場合は、 $F4_{\text{new}} = F4_{\text{original}} * 4 / 5$  とする）

修正された F4 を用いて E.4 のブレーキ操作を繰り返し、平均減速度が  $4 (+0.25) \text{ m/s}^2$  の範囲内に収まるようにする。

#### E.4 FCWS 試験におけるブレーキ操作方法

- (1) FCWS の作動を検出し、そのときの時刻を  $T_{FCW}$  とする。
- (2)  $T_{FCW}+1$  秒でアクセルを離す。
- (3) ブレーキペダルの踏み込み制御は  $T_{FCW}+1.2$  秒から開始し、踏み込み速度は  $D4 \times 5 \text{ mm/s}$  又は  $400 \text{ mm/s}$  の小さい方の値とする。(すなわち、 $200 \text{ ms}$  で踏み込み量が  $D4$  に達するための速度とし、上限値を  $400 \text{ mm/s}$  とする)
- (4) カットオフ周波数  $20 \text{ Hz}$  で二次フィルタ処理した、或いは  $50 \text{ ms}$  で移動平均処理したペダル踏力値をモニタし、以下のいずれかに達した時点で F4 を目標値とした踏力制御に切り替える。このときの時刻を  $T_{switch}$  として記録する。
  - a. E.3 で定義された踏み込み量  $D4$  を初めて超えた時点
  - b. E.3 で定義された踏力値 F4 を初めて超えた時点なお、フィルタ処理等を行っても、十分な踏み込み量に達する以前に踏力制御に切り替わってしまう場合は、自動車製作者等と協議の上、 $T_{switch}$  のタイミングを調整することができる。(例えば、一定の踏み込み量に達するまでは踏力制御に切り替えない措置を講ずるなど)
- (5)  $T_{switch}$  以降はペダル踏力が  $F4 \pm 25\%$  以内に入るようにブレーキペダルを制御する。 $T_{switch}$  から  $200 \text{ ms}$  以内に安定した踏力制御を実現するべきであるが、AEBS の介入によって踏力値が  $F4 \pm 25\%$  を超えてしまった場合でも継続時間が  $200 \text{ ms}$  以下であればよい。
- (6)  $T_{FCW}+1.4$  秒から試験終了までの間のペダル踏力の平均値は、 $F4 \pm 10 \text{ N}$  の範囲に入ることが望ましい。