

「第7回NASVA安全マネジメントセミナー」出展者募集要領

■ 出展募集対象機器

自動車運送事業者の安全マネジメントを支援する以下の機器等とします。

- ・デジタル式運行記録計
- ・映像記録型ドライブレコーダー
- ・車両動態管理システム
- ・アルコール検知器
- ・SASスクリーニング検査機器 等

■ 申込み方法

別添「第7回NASVA安全マネジメントセミナー 出展申込書」に必要事項を記入のうえ、8月17日(金)15:00までにセミナー事務局までFAXでお送りください。

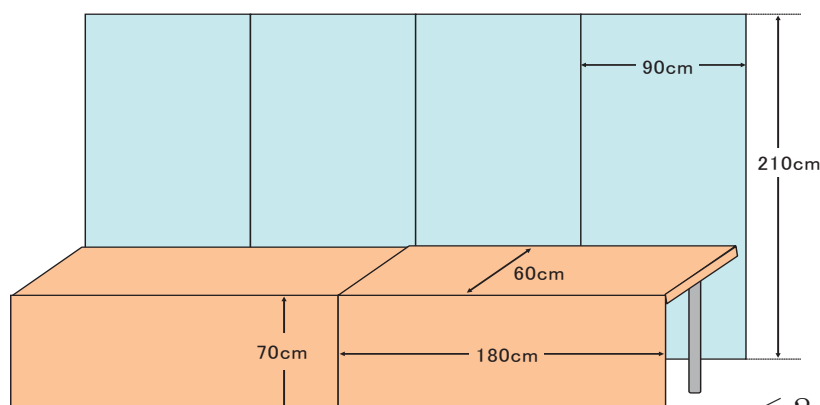
申込先 FAX番号 03-5621-8297

■ 出展者の決定方法

募集期間中に応募のあった中から、出展申込者の出展機器の偏りその他を勘案し、独立行政法人 自動車事故対策機構で出展ブース数17程度を選定いたします。

■ 出展スペース等

出展ブース1小間の備品等は以下のとおりを予定しています（下図は2小間イメージ）。一出展者につき最大2小間まで。



1小間の備品(予定)

- ・スタンド式パネル
(W900×H2100)×2枚
- ・テーブル
(W1800×D600×H700)×1本
- ・クロス
- ・椅子 ×2脚
- ・スポット(100W) ×1灯
- ・フック ×2個
- ・コンセント(500W)



- 出展料（1小間当たり）：25,000 円(消費税込み・予定) + その他（個別に会場備品等の調達が必要な場合は実費）

後日、当機構より請求書を発行しますので、当機構が指定する銀行口座に振り込みしてください。なお、振込手数料は出展者の負担とします。

- 展示説明会

以下の日程で展示説明会を開催しますので、お申し込みいただいた方はご出席願います。

日時：8月21日（火）10：00～

場所：千代田区麹町6-1-25 上智麹町ビル

機構6F大会議室

- 当日のスケジュール

展示準備時間： 10：00 ～ 11：30

展示時間： 11：30 ～ 17：30（講演終了は17：05予定）

搬出作業時間： 17：30 ～ 18：00（18：00 完全退出のこと）

問い合わせ先

NASVA安全マネジメントセミナー事務局 TEL 03-5809-9683

（日本通運(株)東京旅行支店内） FAX 03-5621-8297

お問い合わせ時間 月～金 9:00～18:00（土・日・祝日：休）